

# VELZENER

MASCHINEN GMBH



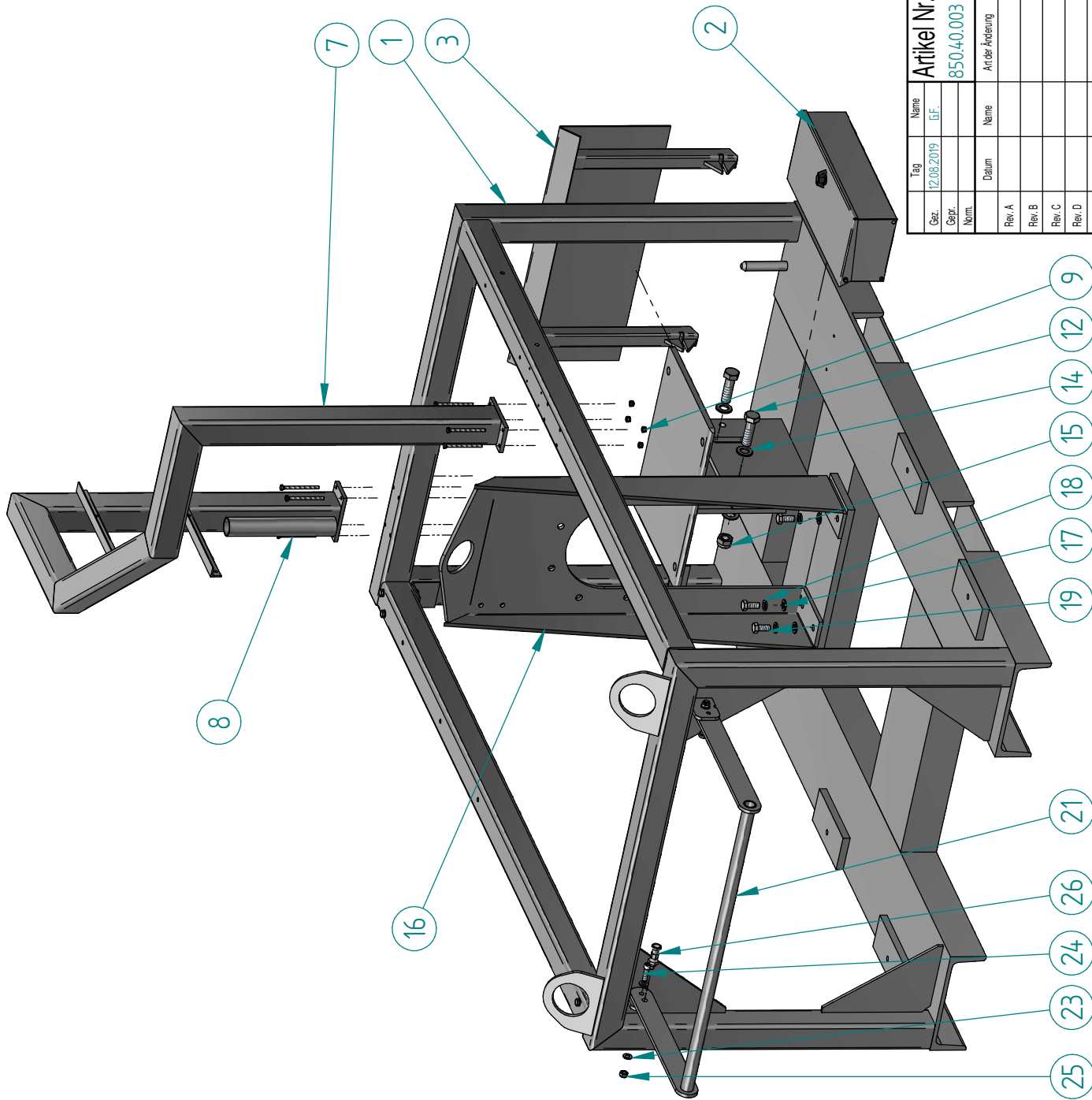
## ESTROMAT 850

KEGELRAD-GETRIEBEMOTOR  
BEVEL HELICAL GEARBOX MOTOR

### Ersatzteilliste Spare Part List

Art.-Nr. 850.00.020

Stand: 08/2019  
UM 1050 08/19



**UELZENER MASCHINEN GmbH**  
 Stahlstrasse 26-28  
 65428 Flörsheim

**Artikel Nr.**  
 850.40.003

Tag	Name	Art der Änderung
12.08.2019	G.F.	

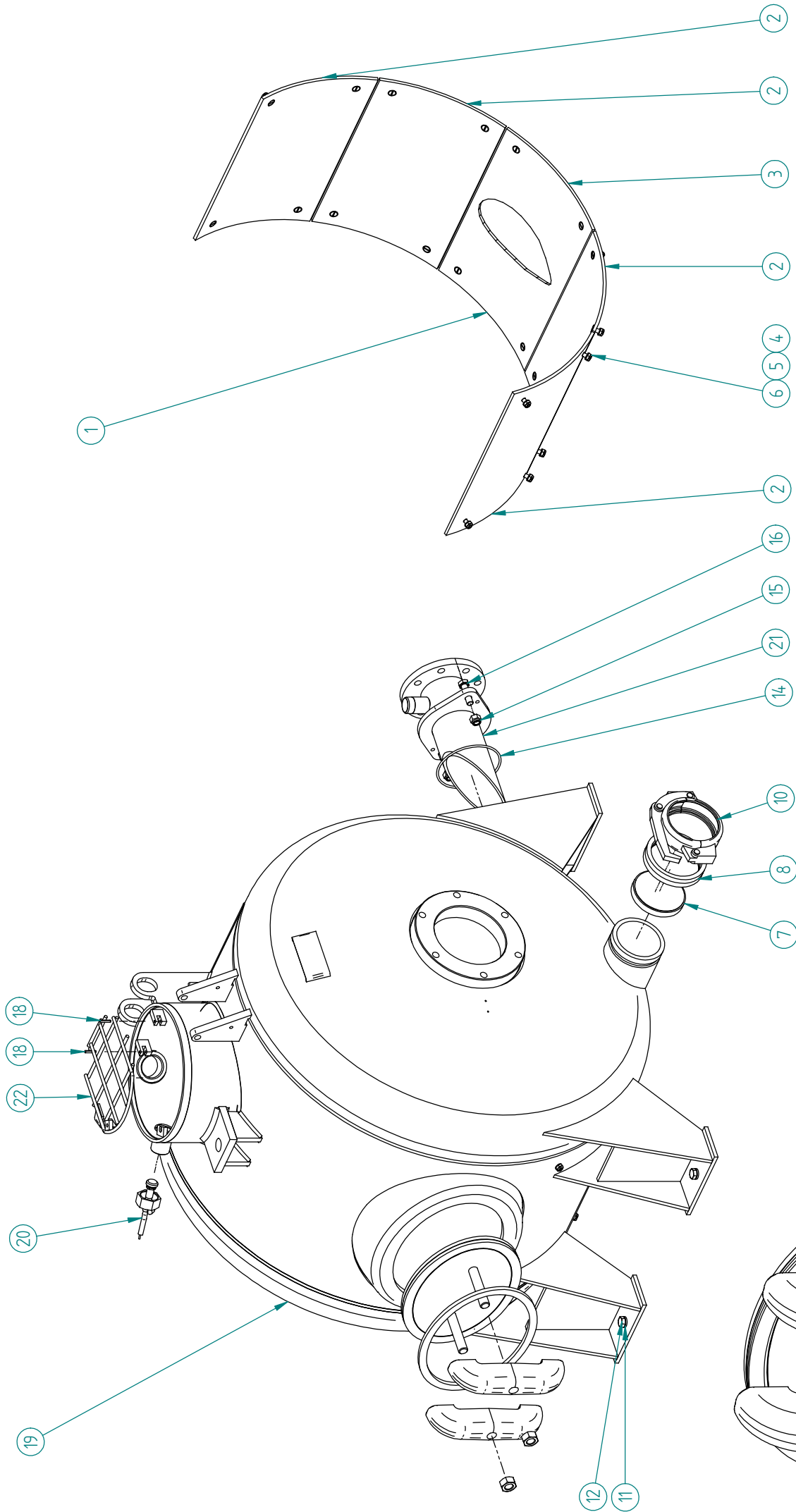
**Maschinenrahmen**  
**E850 Kegetrad**

**C-4091**

CAD: Zeichnungen Seite: E850 Maschinenrahmen (Maschinenstuhl) Kurz: Kegetrad (Gehä)
Urspr.:
Ers. für:
Ers. durch:
Maßstab: <b>1 : X</b>

Tolerierung nach DIN ISO 8015  
 Allgem. Toleranzen für Schweiß und Biegekonstruktionen: DIN 8570 T1B / T3F  
 Allgem. Toleranzen für Maßtolerierung, Form und Lage: DIN ISO 2768-m  
 Das Liefermodell an dieser Zeichnung weicht bei uns ab.  
 Diese Zeichnung darf weiter kopiert werden, jedoch ist die Haftung für die Richtigkeit der Zeichnung nicht übernommen.  
 Dieses Dokument ist ein geistiges Eigentum der UELZENER MASCHINEN GmbH und darf nicht ohne schriftliche Genehmigung der UELZENER MASCHINEN GmbH weitergegeben werden.

Pos	Anzahl	Artikelnr.	Beschreibung	Description english
	Quantity	Part no.		
1	1	850.40.100	MASCHINENGESTELL E850 KURZ E-1168	MACHINE FRAME
2	1	850.80.105	WERKZEUGKASTEN EINZELN C-3234	TOOL BOX-WELDMENT
3	1	850.40.090	TRITT, ANSTECKBAR D-1456	FOOT BOARD
7	1	850.40.110	MOTORSCHUTZRAHMEN E850KURZ D-1549	MOTOR PROTECTION FRAME
8	8	131.02.934	SECHSK.SCHR.M8X100 8.8. DIN931 VZ	HEXAGON SCREW M 8 X 100
9	8	131.04.508	SECHSK.MUTTER M8 DIN 985 VZ	HEXAGON NUT M8
12	2	131.02.994	SECHSK.SCHR.M24X80 8.8 DIN931 VZ	HEXAGON SCREW M24X80
14	4	131.05.718	SCHEIBE B25 DIN 125 VZ	WASHER B 25
15	2	131.04.522	SECHSK.MUTTER M24 DIN 985 VZ	HEXAGON NUT M 24
16	1	850.25.125	MOTORSTUETZE/KRANOESE E850 C-3673	SUPPORT FOR GEARBOX
17	4	131.05.714	SCHEIBE B17 DIN 125 VZ	WASHER B 17
18	4	131.05.764	FEDERRING A18 DIN 127 VZ	SPRING WASHER A 18
19	4	131.03.089	SECHSK.SCHR.M16X35 8.8 DIN933 VZ	HEXAGON SCREW M 16 X 35
21	1	850.40.007	SCHUTZRAHMEN F.BIG-BAG-AUFREISSER	PROTECTION FRAME FOR BIG-BAG-CUTTER
23	4	131.05.712	SCHEIBE B13 DIN 125 VZ	WASHER B 13
24	2	131.02.291.02	ZYL.SCHRAUBE M12 X 40 DIN 912 VZ	CYLINDER SCREW M12X40
25	2	131.04.512	SECHSK.MUTTER M12 DIN 985 VZ	HEXAGON NUT M12
26	2	131.06.465	RASTBOLZEN 7.17,FORM CK:M16X1,5	LOCKING BOLT 7.17, FORM CK, M16X1,5

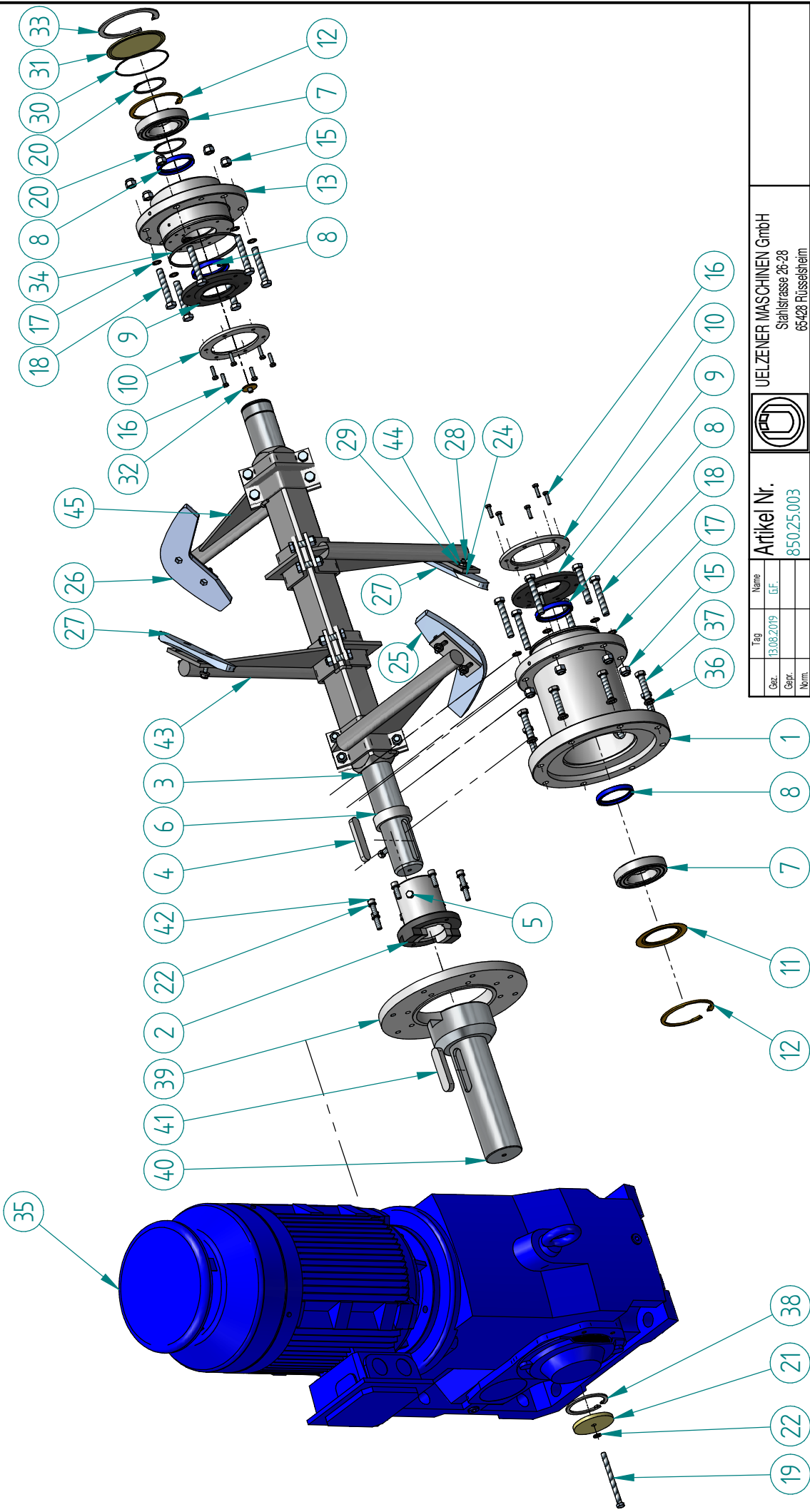


Tag		Name		UETZENER MASCHINEN GmbH		E850/Kessel	
Gez.	03.01.2008	P.D.		Wiesenstraße 18		E-948ETZ	
Gepr.				66843 Sulzbach / Ts		CAD-Zeichnungen: Seite E850/KesselE-948ETZ.rvt	
Norm.						Urspr.	
						Ers: Iuer:	
						Ersdruch:	
						Massstab	
						ohne	
Artikel Nr.				Kessel E850 kpl.			
850.60.001				Vessel E850 cpl.			
Datum				Art der Änderung			
Rev. A							
Rev. B							
Rev. C							
Rev. D							
Rev. E							
Tolerierung nach DIN ISO 8015							
Allgem. Toleranzen für Schweiß und Biegekonstruktionen: DIN 8570 T1B / T3F							
Allgem. Toleranzen für Maßtolerierung, Form und Lage: DIN ISO 2768-m							

Das Urheberrecht an dieser Zeichnung verbleibt bei uns.  
 Diese Zeichnung darf weder kopiert noch Dritten zugänglich gemacht oder anderweitig mit Rücksicht auf den Inhalt benutzt werden.

Pos Anzahl Artikelnr. Beschreibung

Quantity	Part no.	Description english	Description french
1	850.60.022	VERSCHLEISSPLATTE MITTE D-1350	WEARING PLATE WITH OUTLET
4	850.60.021	VERSCHLEISSPLATTE RAND D-1350	EDGE WEARING PLATE
3	850.60.020	SATZ VERSCHL.BLECHE M.BEFEST.MAT.	WEARING PLATE CPL. 1 SET
4	131.01.419	SENKSCRAUBE M10X30 4.8 DIN 963VZ	COUNTERSUNK SCREW M10X30
5	131.10.329	CU-DICHTRING A10X18X1,5 DIN 7603A	CU-SEAL RING A10X18X1,5
6	131.04.510	SECHSK.MUTTER M10 DIN 985 VZ	HEXAGON NUT M10
7	260.32.012	VERSCHLUSSPLATTE B-3182	SEALING PLATE
8	301.99.071	LIPPENDICHTUNG DN125-5"	LIP SEALING ID 100-5
10	301.99.070	SCHALENKUPPLUNG DN125-5" O.D.	CLAMP COUPLING ID 100-5
11	4	FEDERRING A18 DIN 127 VZ	SPRING WASHER A 18
12	4	SECHSK.SCHR.M16X30 8.8 DIN933 VZ	HEXAGON SCREW M 16 X 30
14	1	O-RING OR 160X5	O-RING OR 160X5
15	2	SECHSK.MUTTER M16 DIN 985 VZ	HEXAGON NUT M16
16	2	SECHSK.SCHR.M16X60 8.8 DIN931 VZ	HEXAGON SCREW M 16 X 60
18	2	SPANNHUELSE 6X30 DIN 1481 VZ	CLAMPING SLEEVE 6 X 30
19	1	KESSEL M. VERSCHLUSS UND TUEV-ABN	VESSEL 850L/ TÜH
20	1	SICHERHEITSABSCH.SIEB KPL. D-1342	SAVETY SWITCH SIEVE
21	1	BESCHLEUNIGER DN100 R1 1/4"C2043F	ACCELERATOR W. FLANGE
22	1	SIEB KLAPPBAR M.SCHALTVOR.D-1344A	SIEVE CPL. WITH GADGET
50	1	DECKEL FLACH L/W 300/400	COVER PLATE LIW 300/400
51	2	VERSCHLUSSBUEGEL MANNLOCHVERSCHL.	STRAP
52	1	DICHTUNG F.MANNLOCHVERSCHL.300X400	SEAL 20X10
53	2	SECHSK.MUTTER M24 5.8 DIN 934	HEXAGON NUT M 24
			ECROU HEXAGONAL M24
			DISQUE A FEMETURE
			JOINT A LEVRES
			ACCOUPLEMENT A COQUILLE
			ANNEAU DE RESSORT A18
			VIS A 6 PANS M16X30
			JOINT TORIQUE OR 160X5
			ECROU HEXAGONAL M16
			VIS A 6 PANS M16X60
			DOUILLE DE SERRAGE 6X30
			CUVE 850L /TÜH
			COUPE CIRCUIT AUTOM.
			ACCELERATEUR AVEC FLASQUE
			CRIBLE
			TROU DE POING LIW 300/400
			ARCHET A FERMETURE
			JOINT 20X10
			ECROU HEXAGONAL M24



**UENZENER MASCHINEN GmbH**  
 Stahlstrasse 26-28  
 65428 Flörsheim

Tag	Name	Artikel Nr.
13.08.2019	G.F.	85025-003
Gez.		
Norm.		
Rev. A	Name	Art der Änderung
Rev. B		
Rev. C		
Rev. D		
Rev. E		

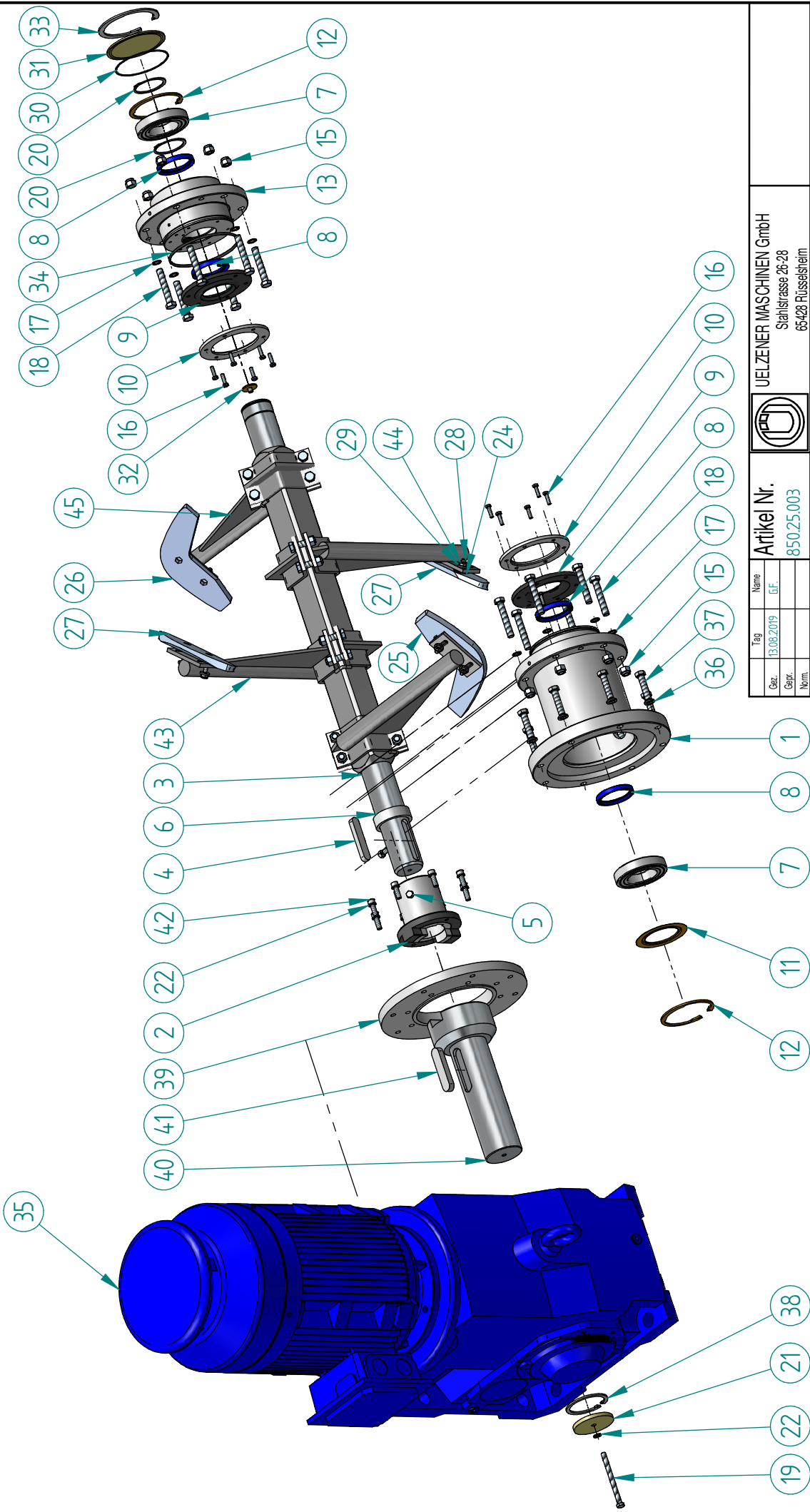
Mischwerk E850 Kegetrad	
Urspr.	
Ers.für:	
Ers.durch:	
Massstab	1 : X

C-4092

CAD: 3D-Modell der Maschine  
 Urspr.:  
 Ers.für:  
 Ers.durch:

Tolerierung nach DIN ISO 8015  
 Allgem. Toleranzen für Schweiß- und Biegekonstruktionen: DIN 8570 T1B / T3F  
 Allgem. Toleranzen für Maßtolerierung, Form und Lage: DIN ISO 2768-m  
 Das Liefermodell in dieser Zeichnung weicht von der Originalzeichnung ab.  
 Diese Zeichnung ist eine Kopie nach DIN 9139.  
 geneigt oder anderweitig missbräuchlich benutzt werden.

Pos	Anzahl	Artikelnr.	Beschreibung	Description english
Quantity	Part no.			
1	1	850.25.045	VERBINDUNGSFL.GETR.-KESSEL E-950	FLANGE
2	1	260.34.020	KLAUENKUPPL.-ZAHN D=78 C-1835	JAW CCLUTCH COUPLING-TOOTH
3	1	260.34.026	MISCHWELLE D-924	MIXING SHAFT
4	1	131.11.593	PASSFEDER A22X14X120 DIN 6885	FEATHER KEY A22X14X120
5	2	131.01.052	SECHSK.SCHR. BM12X35 DIN564 8.8VZ	HEXAGON SCREW BM 12X35
6	1	260.34.018	DISTANZRING B-3345	DISTANCE RING
7	2	131.07.085	RILLENKUGELLAGER 6216-2RS1 DIN625	GROOVED BALL BEARING 6216-2RS1
8	4	131.09.547	DICHTRING UNI 80-100-12 NI 300	SEAL RING 80-100-12 NI 300
9	2	131.09.616	FLACHDICHTUNG 190X72X10 B-3168	FLAT SEAL 190X72X10
10	2	260.34.043	DRUCKRING B-3170	PRESSURE RING
11	1	131.08.621	NILOS-RING 6216 JV 140/92/0,5	NILOS RING 6216 JV 140/92/0,5
12	2	131.09.092	SEEGERRING J140X4 DIN 472	CIRCLIP RING J140X4
13	1	260.34.030	LAGERGEHAEUSE E-1039	BEARING HOUSING
15	12	131.04.516	SECHSK.WUTTER M16 DIN 985 VZ	HEXAGON NUT M16
16	12	131.03.044.01	SECHSK.SCHR.M8X30 8.8 DIN 933 VZ	HEXAGON SCREW M8X30
17	12	131.10.333	CU-DICHTRING A24X16X2 DIN 7603	CU-SEAL A24X16X2
18	12	131.02.978	SECHSK.SCHR.M16X100 8.8 DIN931 VZ	HEXAGON SCREW M16X100
19	1	131.02.963.01	SECHSK.SCHRAUBE M12X150 DIN 931VZ	HEXAGON SCREW M12X150
20	2	131.08.963	SEEGERRING A80X2,5 DIN 471	CIRCLIP RING A80X2,5
21	1	850.25.130	SCHEIBE ANTRIEBSW.HW=110 B-4696	DISK
22	9	131.05.758	FEDERRING B12 DIN 127 VZ	SPRING WASHER B 12
24	8	131.10.530	GUMMI-DICHTSCHEIBE 40X10X3	RUBBER SEAL DISC 40X10X3
25	1	260.04.026	MISCHERSCHAUFEL LINKS	LEFT HAND MIXER PADDLE
25,1	OPTION	260.34.085	MISCHERSCHAUFEL RECHTS	MIXING PADDEL LEFT HAND AR
26	1	260.04.034	MISCHERSCHAUFEL RECHTS	RIGHT HAND MIXER PADDLE
26,1	OPTION	260.34.090	MISCHERSCHAUFEL RE.GEPANZ. D-324B	MIXING PADDEL RIGHT HAND A.
27	2	260.04.025	MISCHERSCHAUFEL MITTE	CENTRE MIXER PADDLE
27,1	OPTION	260.34.080	MISCHERSCHAUFEL MI.GEPANZ. D-322B	MIXING PADDEL MIDDLE ARMO.
28	8	131.03.070	SECHSK.SCHR.M10X40 8.8 DIN 933 VZ	HEXAGON SCREW M10X40
29	8	131.06.162.1	KAROSSERIESCHEIBE M10 DIN7349 VZ	LARGE DIAMETER WASHER
30	1	131.10.280.01	O-RING OR 140 X 3	O-RING OR 140 X 3
31	1	260.34.060	DECKEL FUER LAGERGEHAEUSE B-3190	COVER
32	1	260.34.059	DISTANZSTOPFEN B-3195	DISTANCE
33	1	131.09.098	SEEGERRING I 160X4 DIN 472	CIRCLIP RING I 160X4
34	2	131.10.279	O-RING OR 180X5	O-RING OR 180X5
35	1	132.01.708.1	KEG.GEM.SK9082.1AXZH-225RP/4TF RD	BEVEL HELICAL GEARBOX MOTOR
36	8	131.05.764	FEDERRING A18 DIN 127 VZ	SPRING WASHER A 18
37	6	131.02.974	SECHSK.SCHR.M16X70 8.8 DIN931 VZ	HEXAGON SCREW M 16 X 70
38	1	131.09.079	SEEGERRING J110X4 DIN 472	CIRCLIP RING J110X4
39	1	850.25.045.1	ADAPTERFLANSCH KEGELRADGEMOT.	ADAPTER FLANGE
40	1	850.25.010.3	ANTRIEBSW.M.KUPPL.-30KW E850 KURZ	DRIVE SHAFT WITH COUPLING
41	1	131.11.594	PASSFEDER A28X16X125 DIN 6885	FEATHER KEY A28X16X125
42	8	131.02.291.02	ZYL.SCHRAUBE M12 X 40 DIN 912 VZ	CYLINDER SCREW M12X40
43	2	850.34.064	MISCHERARM LINKS E-850 D-1540	MIXING ARM RIGHT & MIDDLE CPL.



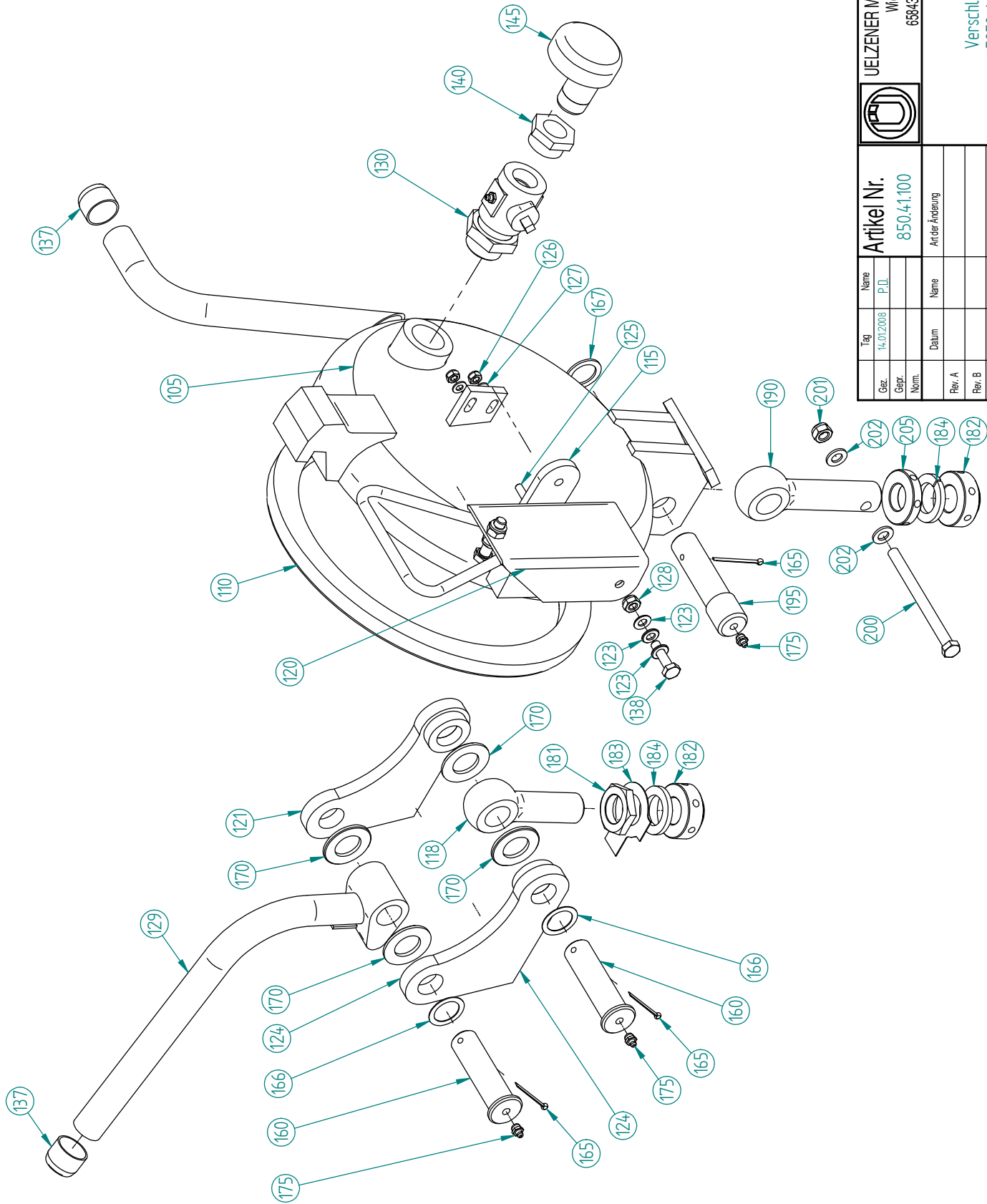
UELZENER MASCHINEN GmbH Stahlstrasse 26-28 65428 Flörsheim		Mischwerk E850 Kegetrad	
Artikel Nr.	85025.003	Name	Art der Anfertigung
Tag	13.08.2019	DF	
Gez.			
Gepr.			
Norm.			
Rev. A			
Rev. B			
Rev. C			
Rev. D			
Rev. E			


C-4092	
CAD	Ug-entwurf/entwurfsmenge/Statik/3D/Verf. mit/Bohrgrupe/Arbeitsbereich/Anzahl
Urspr.	
Ers.für:	
Ers.durch:	
Massstab	1 : X

Tolerierung nach DIN ISO 8015  
 Allgem. Toleranzen für Schweiß und Biegekonstruktionen: DIN 8570 T1B / T3F  
 Allgem. Toleranzen für Maßtolerierung, Form und Lage: DIN ISO 2768-m  
 Das Liefermodell in dieser Zeichnung weicht von der Ausführung ab.  
 Diese Zeichnung ist eine Kopie nach DIN 9139.  
 geneigt oder anderweitig mit/abdrucklich benutzt werden.

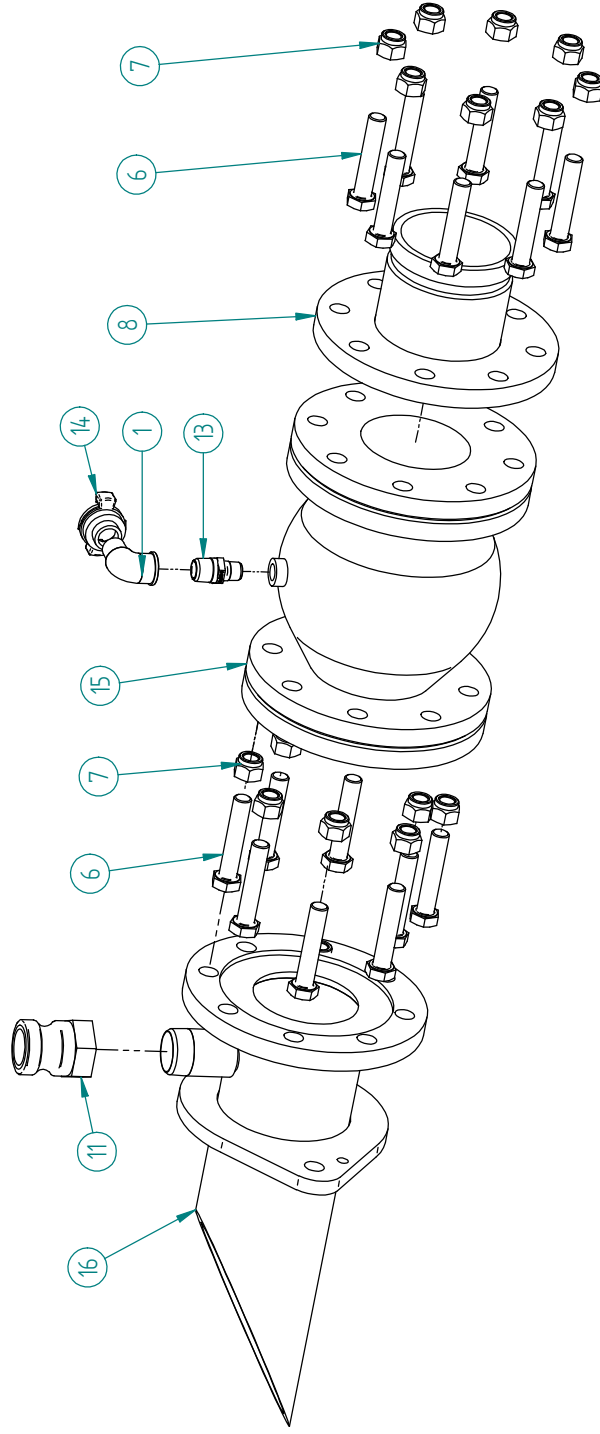


Pos	Anzahl	Artikelnr.	Beschreibung	Quantity	Part no.	Description english
43,1	2	850.34.064.B	MISCHERARM LIE850 BORIERT KPL.			MIXING ARM LEFT WEAR RESIST. CPL.
44	8	131.04.510.V	SECHSK.MUTTER M10 DIN985 A2 V2A			STOP NUT M10
45	2	850.34.067	MISCHERARM RECHTS E-850 KPLD-1541			MIXING ARM LEFT & MIDDLE CPL.
45,1	2	850.34.067.B	MISCHERARM RE. E850 BORIERT KPL.			MIXING ARM RIGHT WEAR RESIST. CPL.



Uelzener Maschinen GmbH Wiesenstraße 18 63843 Sulzbach / Ts		E850 Deckel	
		E-633aET	
<b>Artikel Nr.</b> 850.41.100		Verschlußdeckel E850 / E260-600	
Tag	Name	CAD-Datzeichnungen: SolidWorks/Creo/ESB/ET/Inf	
Gez.	P.D.	Urspr.	
Gepr.		Ers.luer :	
Norm.		Ers.durch :	
Datum	Name	Massstab	
Rev. A		ohne	
Rev. B			
Rev. C			
Rev. D			
Rev. E			
Tolerierung nach DIN ISO 8015 Das Unternehmen an dieser Zeichnung verleiht bei uns. Diese Zeichnung darf weder kopiert noch Dritten zugänglich gemacht oder anderweitig mit ähnlichen benutzt werden. Allgem. Toleranzen für Schweiß und Biegekonstruktionen: DIN 8570 T1B / T3F Allgem. Toleranzen für Maßtolerierung, Form und Lage : DIN ISO 2768-m			

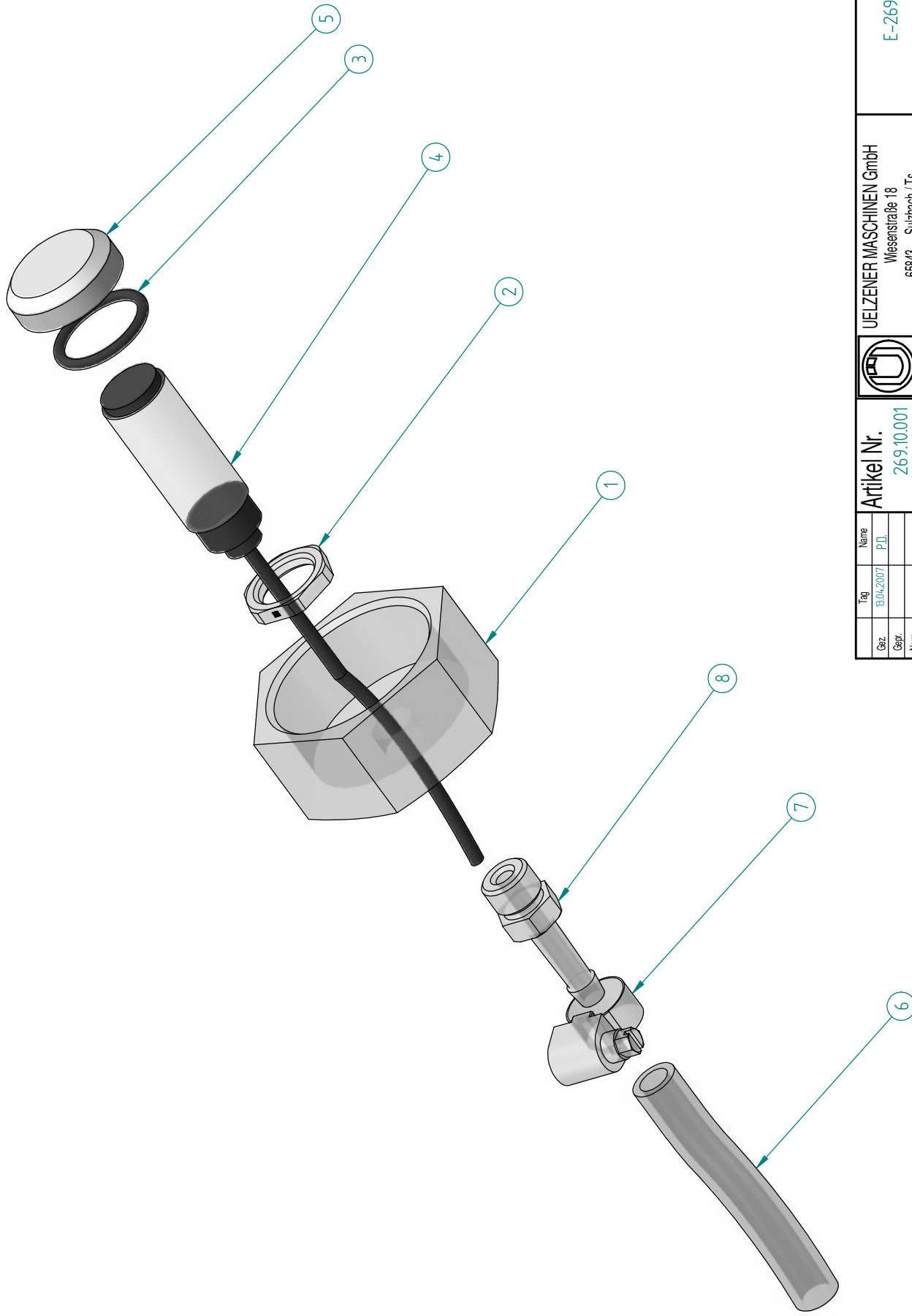
Pos	Anzahl	Artikelnr.	Beschreibung	Description english
Quantity	Part no.			
105	1	260.41.105	VERSCHLUSSDECKEL E-260/600 D-1194	COVER W. LARGE LOCKING
110	1	260.03.012	DICHTRING F. DECKEL B-1146	LID SEAL
115	1	260.41.115	LAGER FUER KUGELHAHNRIEF B-3780	BEARING FOR BALL VALVE LEVER
118	1	260.03.007	AUGENSCHRAUBE KURZ M33 A-813A	EYE BOLT, SHORT
120	1	260.41.120	GRIFF FUER KUGELHAHN C-2511	BALL VALVE LEVER
121	1	260.41.155	LASCHEN FUER VERSCHLUSS C-2090A	CLIPS (PAIR)
123	3	131.05.711	SCHEIBE B10,5 DIN 125 VZ	WASHER B 10,5
124	1	260.41.155	LASCHEN FUER VERSCHLUSS C-2090A	CLIPS (PAIR)
125	2	131.03.046	SECHSK.SCHR. M8X35 8.8 DIN 933	HEXAGON SCREW M 8 X 35
126	2	131.04.508	SECHSK.MUTTER M8 DIN 985 VZ	HEXAGON NUT M8
127	2	131.05.710	SCHEIBE B8,3 DIN 125 VZ	WASHER B 8,3
128	1	131.04.510	SECHSK.MUTTER M10 DIN 985 VZ	HEXAGON NUT M10
129	1	260.41.150	VERSCHLUSSSHEBEL (BREIT) C-2089A	LOCK LEVER
130	1	131.13.114.1	KUGELHAHN M.SCHMIERNIPPEL B-4450	BALL VALVE R1 1/4" GREASE NIPPLE
137	2	138.98.031	KAPPEN A/PVC DI=34;H=31,5	HOOD PVC 34 NO.5200034 1454
138	1	131.03.070	SECHSK.SCHR.M10X40 8.8 DIN 933 VZ	HEXAGON SCREW M10X40
140	1	131.13.114.08	ADAPTER M40X1,5 R1"IG B-3001F	ADAPTER M40X1,5 - R=1"IG
145	1	260.41.145	ENTLUEFTUNG R1"AG "PILZ" B-3781A	AERATION R=1"
160	2	260.41.160	BOLZEN D=30, L=114 B-3411A	BOLD D=30 L=114
165	3	131.05.453	SPLINT 5X50 ST DIN 94 VZ	COTTER 5X50 ST
166	2	131.09.232	PASS-SCHEIBE PS30X42X1 DIN 988	FITTING PLATE PS30X42X1
167	1	131.09.330	STUETZSCHEIBE SS30X42X2,5 DIN 988	SUPPORT DISC SS30X42X2,5
170	4	131.05.720	SCHEIBE B31 DIN 125 VZ	WASHER B31
175	3	131.11.009	KEG.SCHM.NIPPEL AM10X1GERDIN71412	CONE LUBRIC.NIPPLE AM10X1GER
181	1	260.03.009	SECHSK.MUTTER M33X10MM HOCH VZ	HEXOGAN NUT M 33
182	2	260.03.026	KREUZLOCHMUTTER NIEDRIG M33 A1012	CAPSTAN NUT, LOW
183	1	131.06.233	SICHERUNGSBLECH 33 ST DIN 463 VZ	LOCKING PLATE 33
184	2	131.05.770	FEDERRING A33 DIN 127 VZ	SPRING WASHER A33
190	1	260.03.008	AUGENSCHRAUBE LANG M33 A-706	EYE-BOLT, LONG
195	1	260.03.027	BOLZEN LANG A-1011	BOLT
200	1	131.02.963.01	SECHSK.SCHRAUBE M12X150 DIN 931VZ	HEXAGON SCREW M12X150
201	1	131.04.512	SECHSK.MUTTER M12 DIN 985 VZ	HEXAGON NUT M12
202	2	131.05.712	SCHEIBE B13 DIN 125 VZ	WASHER B 13
205	1	260.03.026	KREUZLOCHMUTTER NIEDRIG M33 A1012	CAPSTAN NUT, LOW



Tag	Name	UeLZENER MASCHINEN GmbH Wiesenstraße 18 63643 Sulzbach / Ts	E850 Luftarmatur
Gez.	P.D.		
Gepr.			
Norm.			
Artikel Nr.	850.90.001		
Datum	Art der Änderung		
Rev. A			
Rev. B			
Rev. C			
Rev. D			
Rev. E			
Tolerierung nach DIN ISO 8015		Allgemeintoleranzen DIN 7168-m 1 S, DIN 8570 T1 B / T3 F	
		Luftarmatur E850 standard und damit in Verbindung stehende Anbauteile bzw. Baugruppen	
		E-1085	
		CAD: E-1085.dwg	
		UeSpr.	
		Ers. fuer:	
		Ers. durch:	
		Massstab	
		ohne	

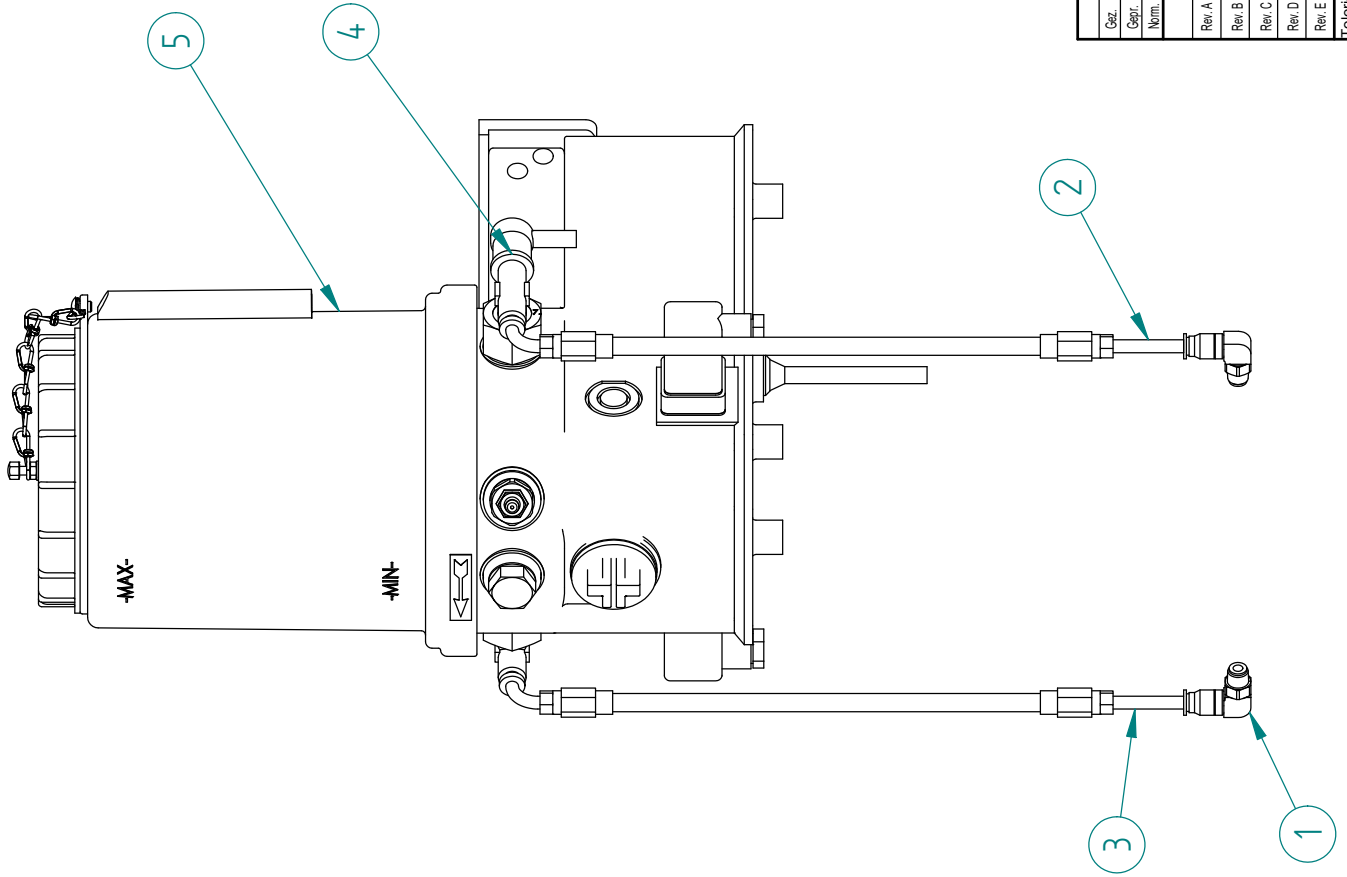
Das Urheberrecht an dieser Zeichnung verbleibt bei uns.  
Diese Zeichnung darf weder kopiert noch Dritten zugänglich  
gemacht oder anderweitig in der Zukunft benutzt werden.


Pos	Anzahl	Artikelnr.	Beschreibung	Description english	Description france
Quantity	Part no.				
1	1	131.12.104	WINKEL NR.92 R1/2" VERZ.	ELBOW NO.92 R1/2" GALV.	COUDE NO.92 R1/2"
6	16	131.02.976	SECHSK.SCHR.M16X80 8.8 DIN931 VZ	HEXAGON SCREW M 16 X 80	VIS A 6 PANS M16X80
7	16	131.04.516	SECHSK.MUTTER M16 DIN 985 VZ	HEXAGON NUT M16	ECROU HEXAGONAL M16
8	1	260.40.015	FLANSCH M.SCHALENKUPPLUNG C-2044	FLANGE W. CLAMP COUPLING	FLASQUE POUR ACCOUPLEMENT
11	1	131.14.337	UELZENER SKV35XR1 1/4"IG	PK QUICK COUPLING V35-R11/4" IG	PUTZKN. RACCORD RAPIDE V35-R11/4"
13	1	131.12.324	DOPPELNIPPEL 245RED.1/2X3/8"VERZ.	TWIN NIPPLE 245 RED.R 1/2"-3/8"	MAMELON REDUIT 245 R1/2"-3/8"
14	1	131.14.235	GK-KUPPLUNG R 1/2" IG	GK-COUPLING R 1/2" , I.W.	RACCORD GEKA R 1/2" FILETAGE INTE
15	1	130.08.980	QUETSCHVENTIL DN 100 MA.NAGU80	SQUEEZE VALVE ID 100	SOUPAPE DE SERRAGE
15,1	1	130.08.980.01	MANSCHETTE F.QUETSCHVENT.DN 100	GASKET F. COMPRESSIVE VESSEL	MANCHETTE POUR SWOUPAPE DE SERRAG
16	1	850.90.010	BESCHLEUNIGER DN100 R1 1/4"C2043F	EXCELLERATOR W. FLANGE	ACCELERATEUR AVEC FLASQUE



Gez.		Name		UJELZENER MASCHINEN GmbH		E-269\DS4					
13.04.2007		P.D.		Wiesenstraße 18		D-1342a Etz					
Gepr.				68843 Sulzbach / Ts		CAD: D-1342a-Etz.dwg					
Norm.		Datum		Art der Änderung		UJspr.					
						Ers.tuer:					
Rev. A						Ers.durch:					
Rev. B						Massstab					
Rev. C						ohne					
Rev. D											
Rev. E											
Tolerierung nach DIN ISO 8015				Allgemeintoleranzen DIN 7168-m 1 S, DIN 8570 T1 B / T3 F				Das Urheberrecht an dieser Zeichnung verbleibt bei uns. Diese Zeichnung darf weder kopiert noch Dritten zugänglich gemacht oder anderweitig im Bildschichtbereich benutzt werden.			
Artikel Nr.		269.10.001		Sicherheitsabschaltung Sieb Safety switch-off sieve Coupe-circuit automatique							
Tag		13.04.2007		UJELZENER MASCHINEN GmbH							
Name				Wiesenstraße 18							
P.D.				68843 Sulzbach / Ts							

Pos	Anzahl	Artikelnr.	Beschreibung	Description english	Description france
Quantity	Part no.				
1	1	269.10.012.1	KAPPE NAEHERUNGSSCH.R1/4" C-2962A	CAP R1 1/2"WITH BORE	COUVERCLE PERCÉ R1 1/2"
2	1	131.16.355.02	SCHUTZMUTTER F.NAEHER.SCH.M18X1	PROTECTING CAP FOR PROX.SWITCH	PROTECTING CAP FOR PROX.SWITCH
3	1	131.10.212	O-RING OR 20 X 3.5	O-RING OR 20 X 3.5	JOINT TORIQUE OR 20 X 3.5
4	1	131.16.355.2	NAEHERUNGSSCHALTER,DRUCKFEST M18	PROXIMITY SWITCH M18	DETECT.DE PROXIMITE ELECT.
5	1	269.10.006	SCHUTZKAPPE NAEHERUNGSSCH. B-4474	PROTECTING CAP,PLASTIC	COUVERCLE
6	1,5m	130.04.205	GUMMISCHLAUCH 3/8" SCHWARZ	RUBBER HOSE 3/8", P.METER	TUYAU CAOUTCHOUC 3/8"
7	1	131.14.838	SCHNECK.GEW.SCHELLE 12-20 9 SWK 2	WORM DRIVE HOSE CLIP	COL DE SERRAGE (DE LA) VIS
8	1	131.14.005	SCHLAUCHTUELLE R1/4"AGX3/8" MS	HOSE FITTING 3/8" X R 1/4" O-THR	DOUILLE DE TUYAU R1/4" AGX3/8"MS

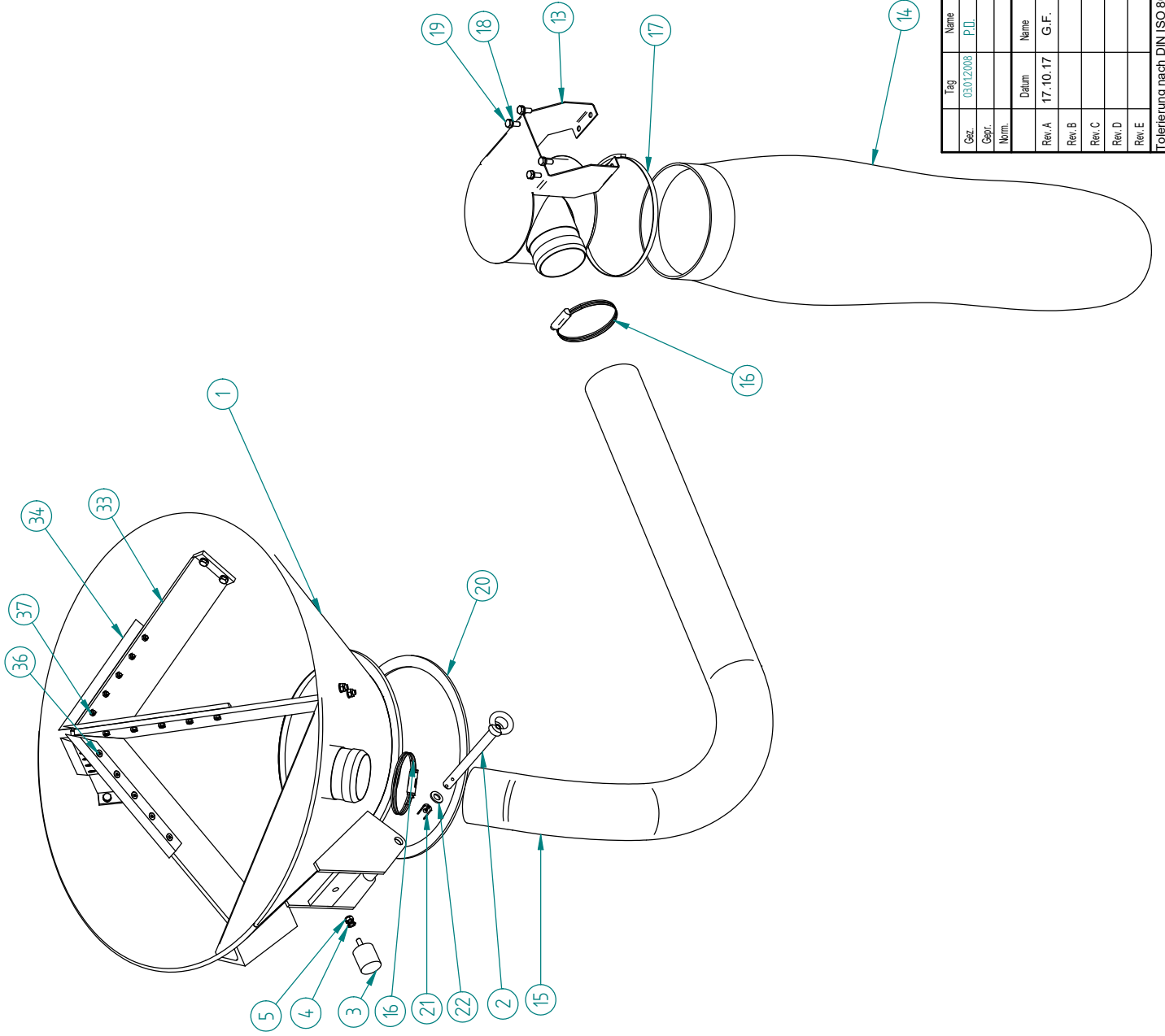


Tag	Name	Artikel Nr.	 <b>UELZENER MASCHINEN GmbH</b> Stahlstrasse 26-28 65428 Rüsselsheim
Gez.	G.F.	850.43.100.1	
Gepr.			<b>Zentralschmierung</b> <b>Z4V=</b>
Norm.			
Datum	Name	Art der Änderung	
Rev. A			
Rev. B			
Rev. C			
Rev. D			
Rev. E			
Tolerierung nach DIN ISO 8015 Allgem. Toleranzen für Schweiß- und Biegekonstruktionen: DIN 8570 T1B / T3F Allgem. Toleranzen für Maßtolerierung, Form und Lage : DIN ISO 2768-m			Das Urheberrecht an dieser Zeichnung verbleibt bei uns. Diese Zeichnung darf weder kopiert noch Dritten zugänglich gemacht oder anderweitig mit Unbefugten benutzt werden.
			CAD: UELZENER MASCHINEN GmbH Urspr.: Ers. für: Ers. durch: Maßstab <b>1 : X</b>
			<b>C-4015</b>

CAD: UELZENER MASCHINEN GmbH  
 Urspr.:  
 Ers. für:  
 Ers. durch:  
 Maßstab 1 : X



Pos	Anzahl	Artikelnr.	Beschreibung	Description english
Quantity	Part no.			
1	2	130.12.200.07	SCHWENKVERSCHR.F.SCHMIERP.12V	SWIVELLING SCREW FITTING
2	1	130.12.200.03	SCHLAUCHLEITUNG 2500 LG	HOSE LINE L=2500
3	1	130.12.200.04	SCHLAUCHLEITUNG 3600 LG	HOSE LINE L=3600
4	2	130.12.305	SICHERHEITSVENT.350BAR,STECKB.6MM	SAFETY VALVE 350 BAR; 6MM
5	1	130.12.301	ZENTR.SCHMIERPUMPEP203 24V KPL.	GREASE PUMP 24V=



Tag	Name	Artik.Nr.
03.12.2008	P.D.	260.39.006.1
Gez.		
Gepr.		
Norm.		
Datum	Name	Art der Änderung
17.10.17	G.F.	Messer geändert
Rev. A		
Rev. B		
Rev. C		
Rev. D		
Rev. E		



UELZENER MASCHINEN GmbH  
 Weisenstraße 18  
 65843 Sulzbach/Ts

E850/Trichter

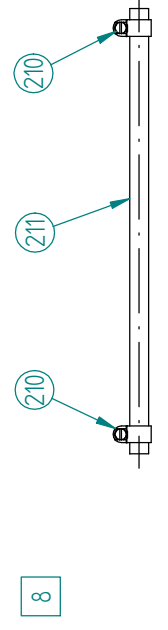
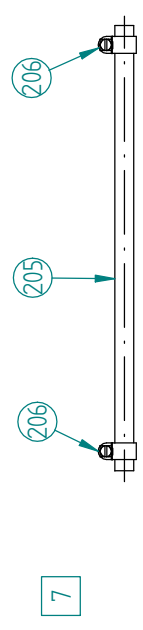
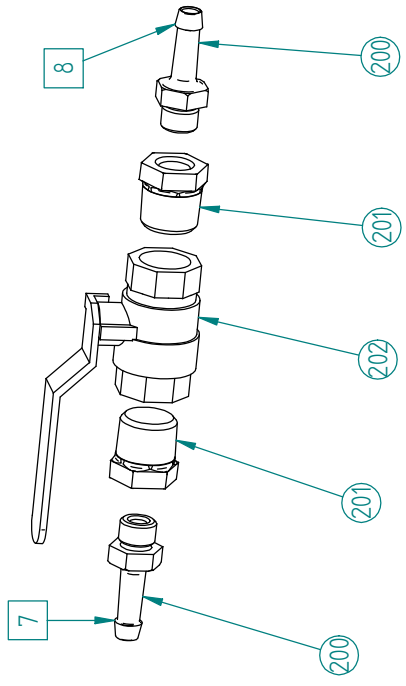
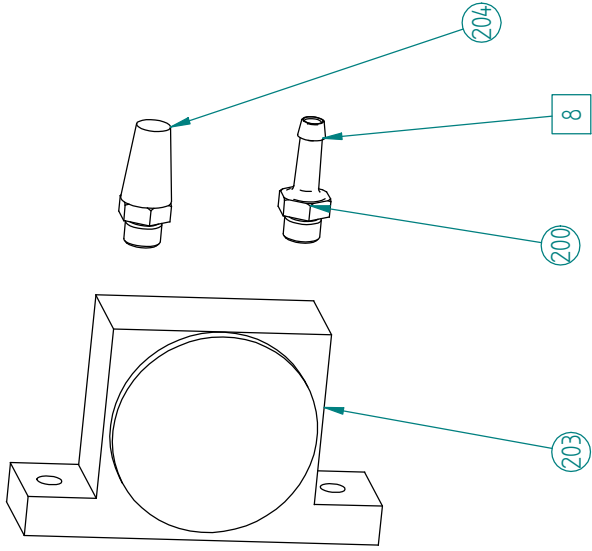
D-2005Et

Trichter V=96 l. kpl.  
 Funnel V=96 l. cpl.

CAD: \Anlagen\KarteE850\Trichter V=96 l. E850-2005Et.dwg  
 Urspr.  
 Ers.für:  
 Ers.durch:  
 Massstab ohne

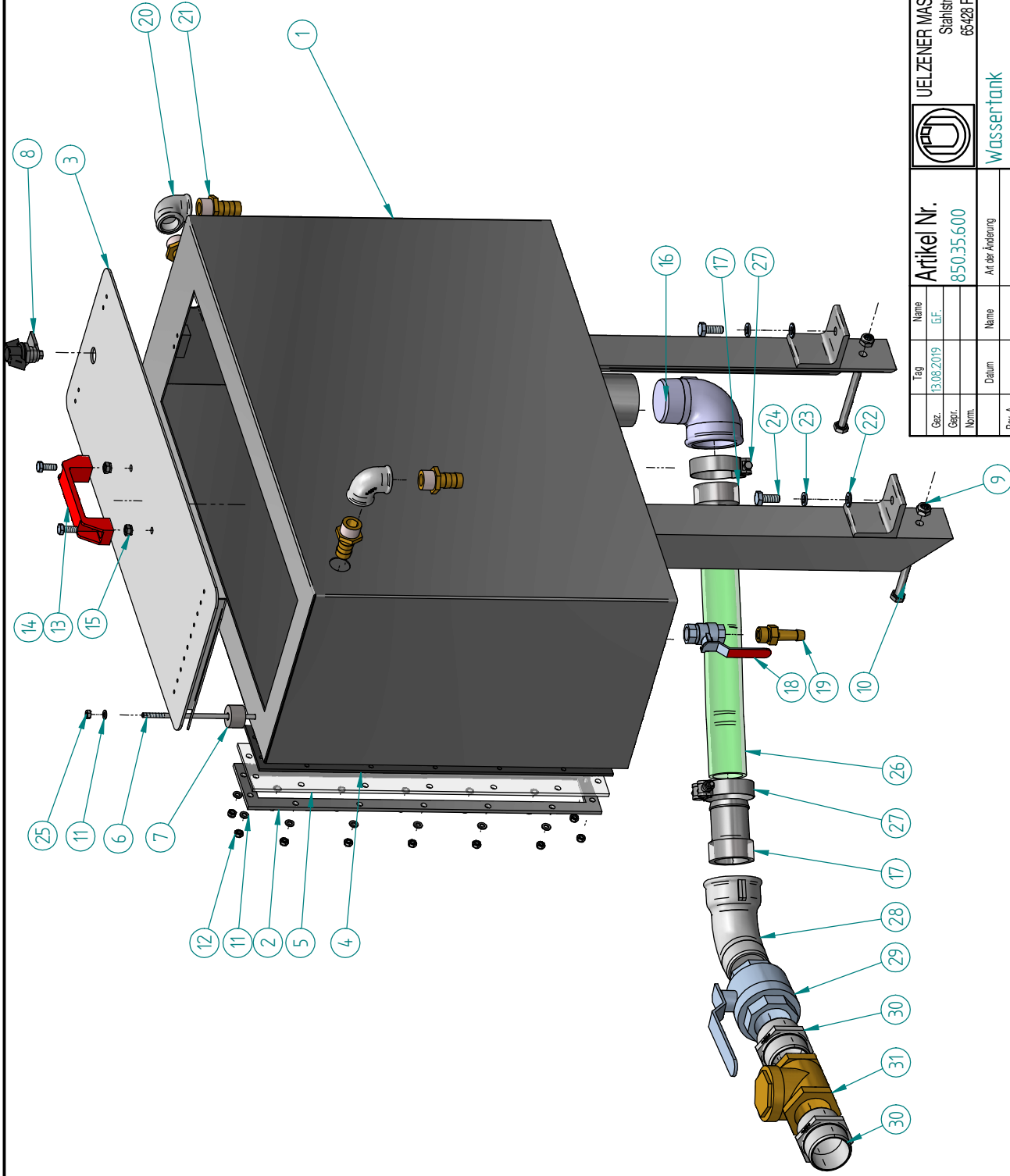
Tolerierung nach DIN ISO 8015  
 Allgem.Toleranzen für Schweiß- und Biegekonstruktionen: DIN 8570 T1B / T3F  
 Allgem.Toleranzen für Maßtolerierung, Form und Lage : DIN ISO 2768-m  
 Das Urheberrecht an dieser Zeichnung verbleibt bei uns.  
 Diese Zeichnung darf weder kopiert noch Dritten zugänglich gemacht oder anderweitig mittelechtlich benutzt werden.

Pos	Anzahl	Artikelnr.	Beschreibung	Description english
Quantity	Part no.			
1	1	260.39.006.1	TRICHTER SACKAUFR.SCHRAUBB.E1092A	FEED HOPPER E-1092A
2	1	260.03.020	BOLZEN AM TRICHTER A-1127	HINGED BOLT
3	1	131.10.840	GUMMI-PUFFER 40X38XM8	RUBBER BUFFER 40X38XM8
4	1	131.06.010	ZAHNSCHEIBE A 8,4 DIN 6797 VZ	CHOPPER DISC A 8,4
5	1	131.04.508	SECHSK.MUTTER M8 DIN 985 VZ	HEXAGON NUT M8
13	1	860.39.085	BEFEST.ELEMENT,FILTERSACK D-2006	SUPPORT FOR STAINER BAG
14	1	101.01.007	FILTERSACK 1000X200 C-304	FILTER BAG
15	1,5m	130.04.350	SPIRALSCHLAUCH PVC 125X2,5	SPIRAL HOSE PVC 125X2,5
16	2	131.14.872	DRAHTSCHLAUCHKLEMMME AF 94/107	HOSE CLAMP
17	1	320.60.115	SPANNBAND 200MM, STAHL	CLAMP STRIP BE600115
18	4	131.05.757	FEDERRING A8 DIN 127 VZ	SPRING WASHER A 8
19	4	131.03.040.01	SECHSK.SCHR.M8X20 8.8 DIN 933 VZ	HEXAGON SCREW M8X20
20	1	260.39.050	DICHTUNG EINFUELLTRICHTER B-3601	SEAL
21	1	131.05.440	SPLINT 4X50 ST DIN 94 VZ	COTTER 4X50 ST
22	1	131.05.712	SCHEIBE B13 DIN 125 VZ	WASHER B 13
33	1	260.39.006.2	BIG-BAG-AUFREISSER,SCHRAUBBAR	BIG-BAG-CUTTER
34	4	260.39.006.3	MESSER F.BIG-BAG-AUFREISSER	KNIFE FOR BIG-BAG-CUTTER
36	20	131.02.432	SENKSCHRAUBE M6X25 8.8 DIN7991 VZ	COUNTERSUNK SCREW 6 X 25
37	20	131.04.506	SECHSK.MUTTER M6 DIN 985 VZ	HEXAGON NUT M6



Tag		Name		UeLZENER MASCHINEN GmbH		E850 Luftarmatur	
Gez.	11.07.2008	PL		Wiesenstraße 18		E-1085	
Gegr.				63843 Sulzbach T/S		CAD: E-1085.dft	
Nr.				Artikel Nr. 260.43.750		Urspr.	
Rev. A		Datum	Name	Art der Änderung		Ers. über:	
Rev. B						Ers. durch:	
Rev. C						Massstab	
Rev. D						ohne	
Rev. E							
Tolerierung nach DIN ISO 8015		Allgemeintoleranzen		Luftarmatur E850 standard und damit in Verbindung stehende Anbauteile bzw. Baugruppen		Das Urheberrecht an dieser Zeichnung verbleibt bei uns. Diese Zeichnung darf weder kopiert noch Dritten zugänglich gemacht oder anderweitig im Bräuchlich benutzt werden.	
DIN 7168-m T S, DIN 8570 T1 B / T3 F							

Pos	Anzahl	Artikelnr.	Beschreibung	Description english
	Quantity	Part no.		
200	3	131.14.005	SCHLAUCHTUELLE R1/4"AGX3/8" MS	HOSE FITTING 3/8" X R 1/4" O-THR
201	2	131.12.285	REDUZIERUNG 241 R1/2-1/4"VERZ.	REDUCING NIPPLE 241 R1/2"-1/4"
202	1	131.13.103	KUGELHAHN 509 R1/2" IG MS	BALL VALVE 509 R1/2" BRASS
203	1	130.22.050.1	TURBINENVIBRATOR OT 20	TURBINE VIBRATOR OT20
204	1	131.19.011	SCHALLDAEMPFER R 1/4"	EXHAUST SILENCER
205	2,5m	130.04.205	GUMMISCHLAUCH 3/8" SCHWARZ	RUBBER HOSE 3/8", P.METER
206	2	131.14.620	NORMA-SCHLAUCHSCHELLE 20 X 15	NORMA HOSE-CLAMP 20X15
210	2	131.14.838	SCHNECK.GEW.SCHELLE 12-20 9 SWK 2	WORM DRIVE HOSE CLIP
211	1,6m	130.04.205	GUMMISCHLAUCH 3/8" SCHWARZ	RUBBER HOSE 3/8", P.METER



**UELZENER MASCHINEN GmbH**  
 Stahlstrasse 26-28  
 65428 Flörsheim

**Artikel Nr.**  
 850.35.600

**Wassertank  
 E850 Kegetrad**

**C-4093**

CAD: \Zzeichnungen\Stahl\E850\Wassertank E850 Kegetrad.dwg
Urspr.:
Ers.für.:
Ers.durch.:
Maßstab 1:X

Tag	Name	U.F.
13.08.2019	G.F.	
Datum		
Rev. A	Name	
Rev. B		
Rev. C		
Rev. D		
Rev. E		

Tolerierung nach DIN ISO 8015  
 Allgem. Toleranzen für Schweiß- und Biegekonstruktionen: DIN 8570 T1B / T3F  
 Allgem. Toleranzen für Maßtolerierung, Form und Lage: DIN ISO 2768-m

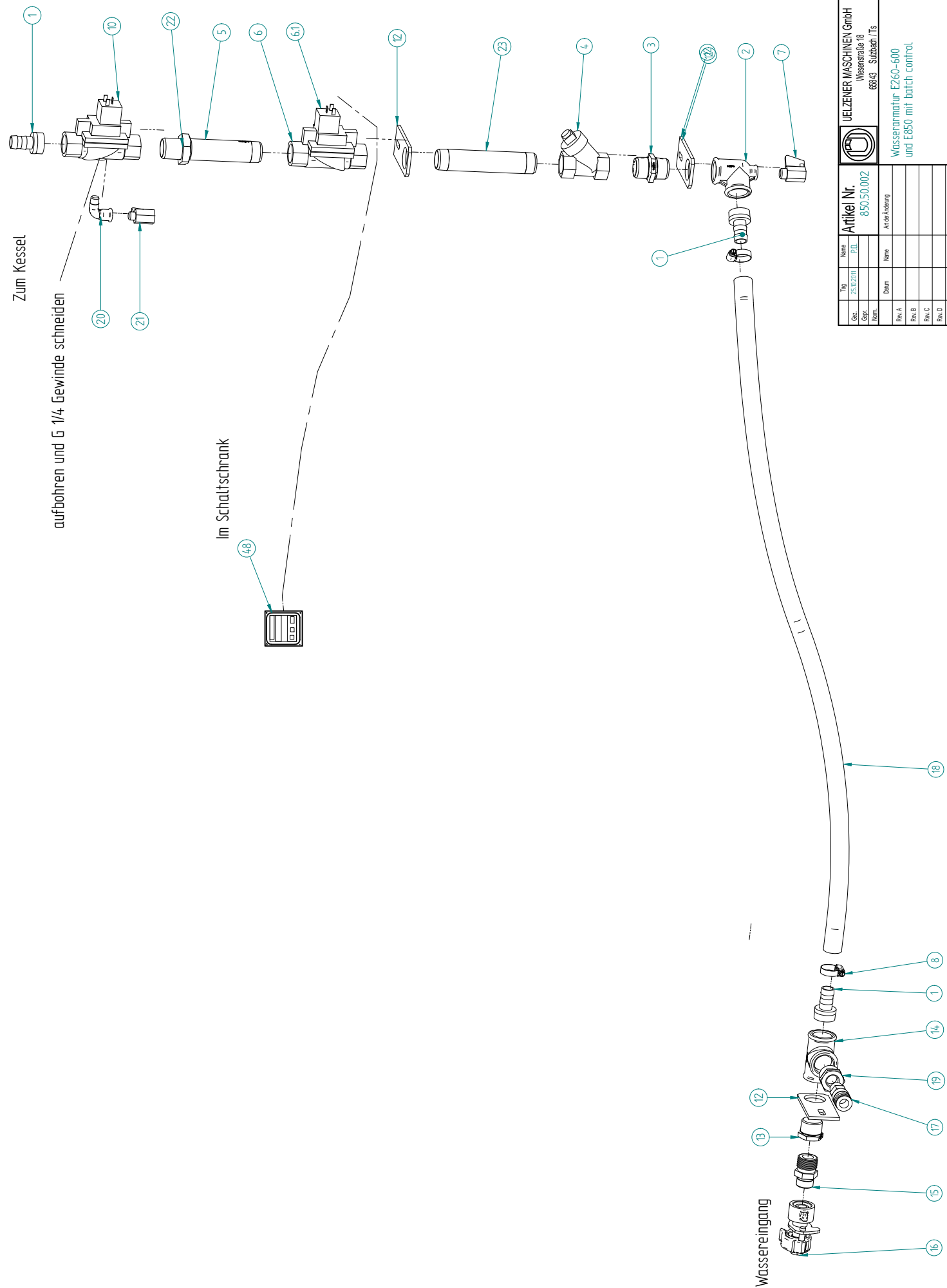
Das Liefermodell an dieser Zeichnung weicht bei uns ab.  
 Diese Zeichnung darf weder kopiert noch Dritten zugänglich gemacht oder anderweitig mit elektronischen Mitteln benutzt werden.

Pos	Anzahl	Artikelnr.	Beschreibung	Description english
	Quantity	Part no.		
1	1	850.35.605	WASSETANK 850KURZ SCHWEISS.E1169	
2	1	850.35.020	RAHMEN F. SICHTFENSTER B-4512	COVER FOR WINDOW
3	1	850.35.010	DECKEL F. WASSERTANK C-3091A	COVER FOR WATER TANK
4	1	850.35.030	DICHTUNG F. SICHTFENSTER B-4514	SEAL
5	1	850.35.015	SICHTFENSTER F. WASSERT. B-4511A	WINDOW FOR WATER TANK
6	1	850.35.035	SCHWIMMERSTAB C-3366	FLOATER DOD
7	1	850.35.040	SCHWIMMER C-3366	FLOATER
8	1	138.13.130	KNEBELVORREIBER + ZUNGE H=18 L=35	LOCK WITH LEVER
9	2	131.04.510	SECHSK.MUTTER M10 DIN 985 VZ	HEXAGON NUT M10
10	2	131.03.074	SECHSK.SCHR.M10X100 8.8 DIN 933VZ	HEXAGON SCREW M 10 X 100
11	16	131.05.708	SCHEIBE B6,4 DIN 125 VZ	WASHER B 6,4
12	14	131.04.506	SECHSK.MUTTER M6 DIN 985 VZ	HEXAGON NUT M6
13	1	136.11.820	BUEGELGRIFF-KUNSTSTOFF L=151;B=26	HANDLE-PLASTIC L=151;B=26
14	2	131.03.040.01	SECHSK.SCHR.M8X20 8.8 DIN 933 VZ	HEXAGON SCREW M8X20
15	2	131.04.508	SECHSK.MUTTER M8 DIN 985 VZ	HEXAGON NUT M8
16	1	131.12.109	WINKEL NR.92 R2" VERZ.	ELBOW NO.92 R2", GALV.
17	2	260.35.017	TUELLE DN50/R2" B-3191A	SOCKET DN50 SHORT
18	1	131.13.103	KUGELHAHN 509 R1/2" IG MS	BALL VALVE 509 R1/2" BRASS
19	1	131.14.012	SCHLAUCHTUELLE 1/2"X R1/2" AG-MS	HOSE NOZZLE 1/2" X 1/2" O.THR.
20	2	131.12.091	WINKEL NR.90 R3/4" VERZ.	ELBOW NO.90 R3/4" GALV.
21	4	131.14.016	SCHLAUCHTUELLE 3/4"X R3/4" AG-MS	HOSE FITTING 3/4" X 3/4" AG
22	2	131.05.711	SCHEIBE B10,5 DIN 125 VZ	WASHER B 10,5
23	2	131.05.759	FEDERRING A10 DIN 127 VZ	SPRING WASHER A 10
24	2	131.03.062	SECHSK.SCHR.M10X20 8.8 DIN 933 VZ	HEXAGON SCREW M10X20
25	2	131.04.306.01	SECHSK.MUTTER M 6 DIN 934 VZ	HEXAGON NUT M6
26	0,4	130.04.260	PVC-GEWEBESCHLAUCH 50X5,METERWARE	PVC-TEXTILE HOSE 50 X 5MM,P.METER
27	2	131.14.638	NORMA-SCHLAUCHSCHELLE 63 X 25	HOSE CLAMP 58 X 25MM
28	1	131.12.058	BOGEN 40 R2" VERZ.(45GRAD)	BEND 45 DEGREE R2"
29	1	131.13.110	KUGELHAHN 509 R 2" IG	BALL VALVE 509 R2"
30	2	131.12.390	DOPPELNIPPEL 280 R2" VERZ.	TWIN NIPPLE 280 R2", GALV.
31	1	131.13.399.20	RUECKSCHLAGKLAPPE 2" PN 10 MS	REFLUSE FLAP 2" PN 16 MS

Zum Kessel

aufbohren und G 1/4 Gewinde schneiden

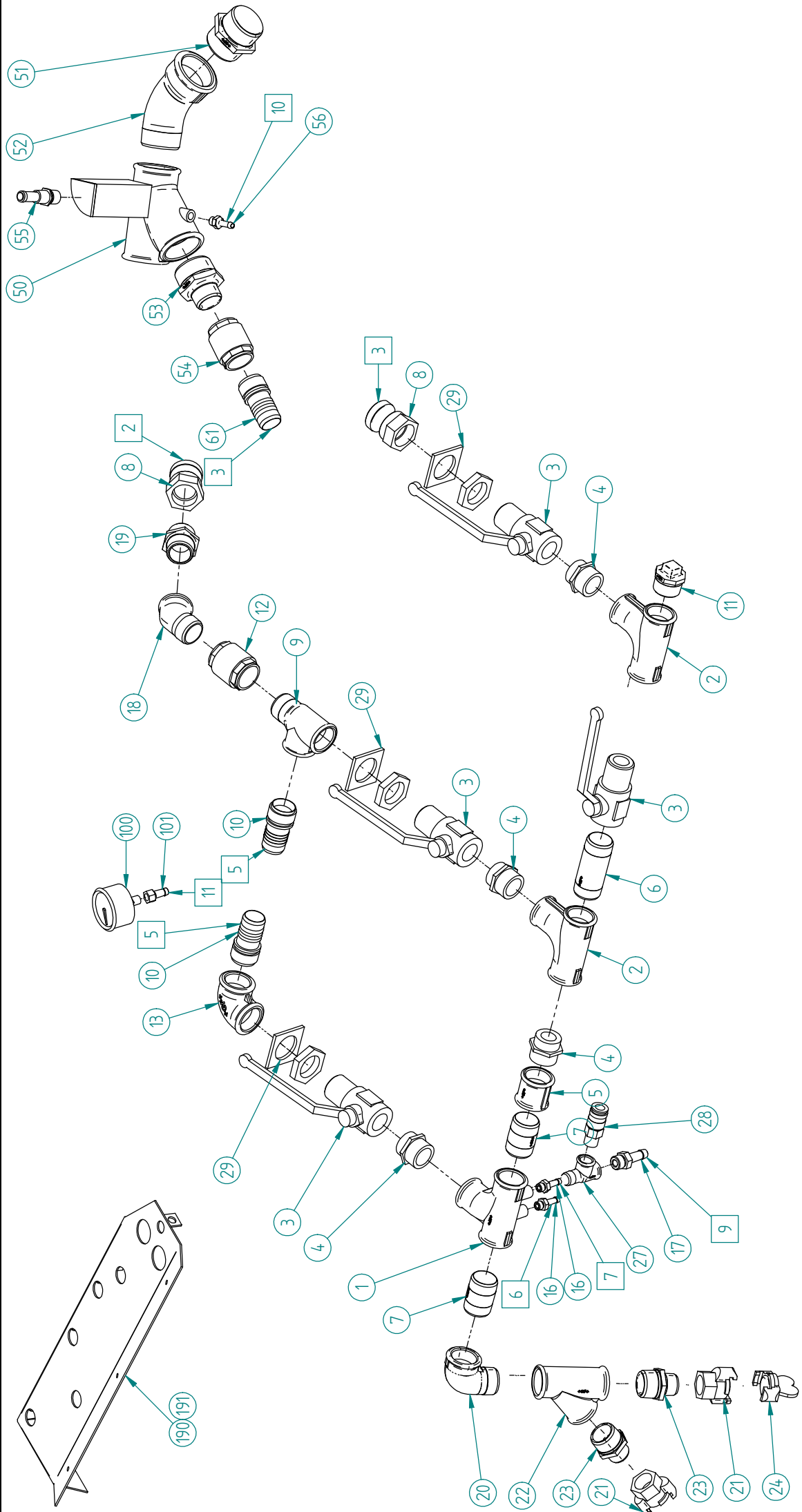
Im Schaltschrank



Teil		Name		UETZELNER MASCHINEN GmbH Wiesenstraße 18 66843 Sulzbach / Ts		E850 Wasserarmatur	
Grp	25.02.2011	P.F.L.		Artikel Nr. 850.50.002		D-1466a	
Grp				Name		CAD: D-1466a.dwg	
Norm				Datum		Uagr.	
				Rev. A		Es durch:	
				Rev. B		Massestab	
				Rev. C			
				Rev. D			
				Rev. E			
Zuordnung nach DIN ISO 8015				Wasserarmatur E260-600 und E850 mit batch control.			
				Das Abbild zeigt eine 2D-Darstellung eines Bauteils. Die Zeichnung darf nicht kopiert oder übertragen, gemäß oder sonstwie missbraucht werden.			



Pos	Anzahl	Artikelnr.	Beschreibung	Description english	Description france
Quantity	Part no.				
1	2	131.14.015	SCHLAUCHTUELLE 3/4"X R1" AG-MS	HOSE NOZZLE 3/4" X R 1"	DOUILLE DE TUYAU 3/4"X R1" AG-MS
2	1	131.12.160	T-STUECK 130 RED. R1X1X3/8" VERZ.	T-PIECE 130,RED. R1X1X3/8"	PIECE EN T 130 RED. R1X1X3/8"
3	1	131.12.387	DOPPELNIPPEL 280 R1" VERZ.	TWIN NIPPLE 280 R1", GALV.	MAMELON REDUIT 280 R1"
4	1	131.13.379	SCHMUTZFAENGER R1" NR.60-5/K	MUD FLAP	PURGEUR R1"
5	2	131.12.497	ROHR-DOPP.NIPPEL 530 R1"X160 VERZ	TWIN BARREL NIPPLE 530 R1"X160	RACCORD DOUBLE A VIS 530 R1"X160
6	1	165.08.025	DURCHF.-SENSOR DN25 OHNE ELEKTR.	FLOW SENSOR DN25 WO. EL.	
6,1	1	165.08.030	SENSOR-ELEKTRONIK	EL.EQUIPMENT FOR SENSOR	
7	1	131.13.117	MINIKUGELHAHN 3/8" IG/AG	BALL VALVE R 3/8"	ROBINET A TOURNANT SPHERIQUE 3/8"
8	2	131.14.837	SCHNECK.GEW.SCHELLE TORRO 20-32AS	HOSE CL.W.WORM GEAR 20-32/9-C 6W1	COLLIER DE SERRAGE 20-32/9-C 6W1
10	1	131.12.817.1	2/2-WEGEVENT.TYP 5282 1" 24V=	MAGN.VALVE 5282	
12	1	035.12.045	ARMATURENHALTER B-3093	FITTING CLAMP	DISPOSITIF DE FIXATION
13	1	131.12.292	REDUZIERUNG 241 R1"-3/4" VERZ.	REDUCING NIPPLE 241 R1"-3/4"GAL	REDUCTION 241 R1"-3/4"
14	3	131.12.146	T-STUECK 130 R1" VERZ. DIN 2950	T-PIECE 130 R 1",GALV.	PIECE EN T 130 R1"
15	1	131.14.155	NIPPEL N32 IG RD32X1/8-R3/4"	NIPPLE N32 IG	MANCHON N32 F.INT RD32X1/8-R3/4"
16	1	131.14.169	WE-ER ANSCHLUSSKUPP.KONUST.MUTTER	CONNECTION COUPLING RD 32X1/8"	RACCORD DE CONNECTION RD32X1/8"
17	1	131.14.290	SCHNELLVERSCHL.KUPPL.NW10 1/2A MT	QUICK COUPLING	RACCORD A PERM. RAPIDE
18	1	130.04.207	GUMMISCHLAUCH 3/4" SCHWARZ,METERW	RUBBER HOSE 3/4" P.M. BLACK	TUYAU 3/4" (PAR METRE) NOIR
19	1	131.12.295	REDUZIERUNG 241 R1-1/2" VERZ.	REDUCING NIPPLE 241 R1"-1/2"GALV	REDUCTION 241 R1"-R1/2"
20	1	131.12.011	BOGEN 1A R1/4", VERZ.	BEND 1A R1/4", GALVAN.	COURBE 1A R1/4"
21	1	131.13.116	MINI-KUGELHAHN R1/4"IA GR.ROT	RELIEF VALVE R 1/4" I/A	ROBINET DE DECHARGE R1/4" I/A
22	1	131.12.416	GEGENMUTTER 310 R1"VERZ.DIN 2950	COUNTERNUT 310 R1",GALV.	CONTRE-ECROU 310 R1
48	1	165.08.015	BATCH-CONTROLLER TYP 8025	BATCH-CONTROLLER 8025	




E850 Luffarmatur

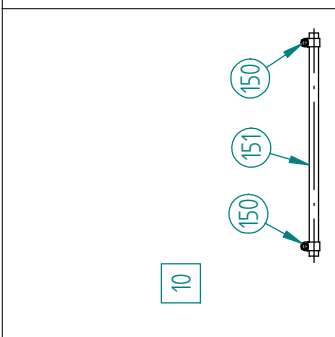
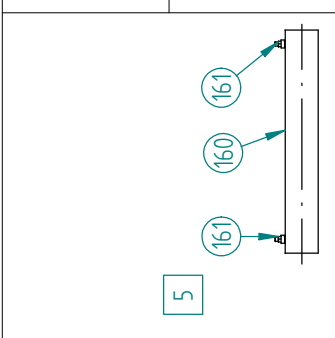
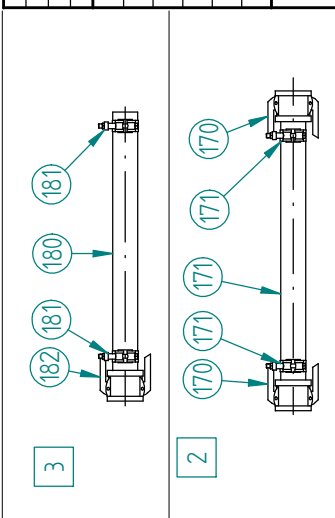
**E-1085**

CAD: E-1085.dwg  
 Uepr.:  
 Ers.fuer.:  
 Ers.durch.:  
 Messstab ohne

**UETZENER MASCHINEN GmbH**  
 Wiesenstr. 18  
 65843 Sulzbach / Ts

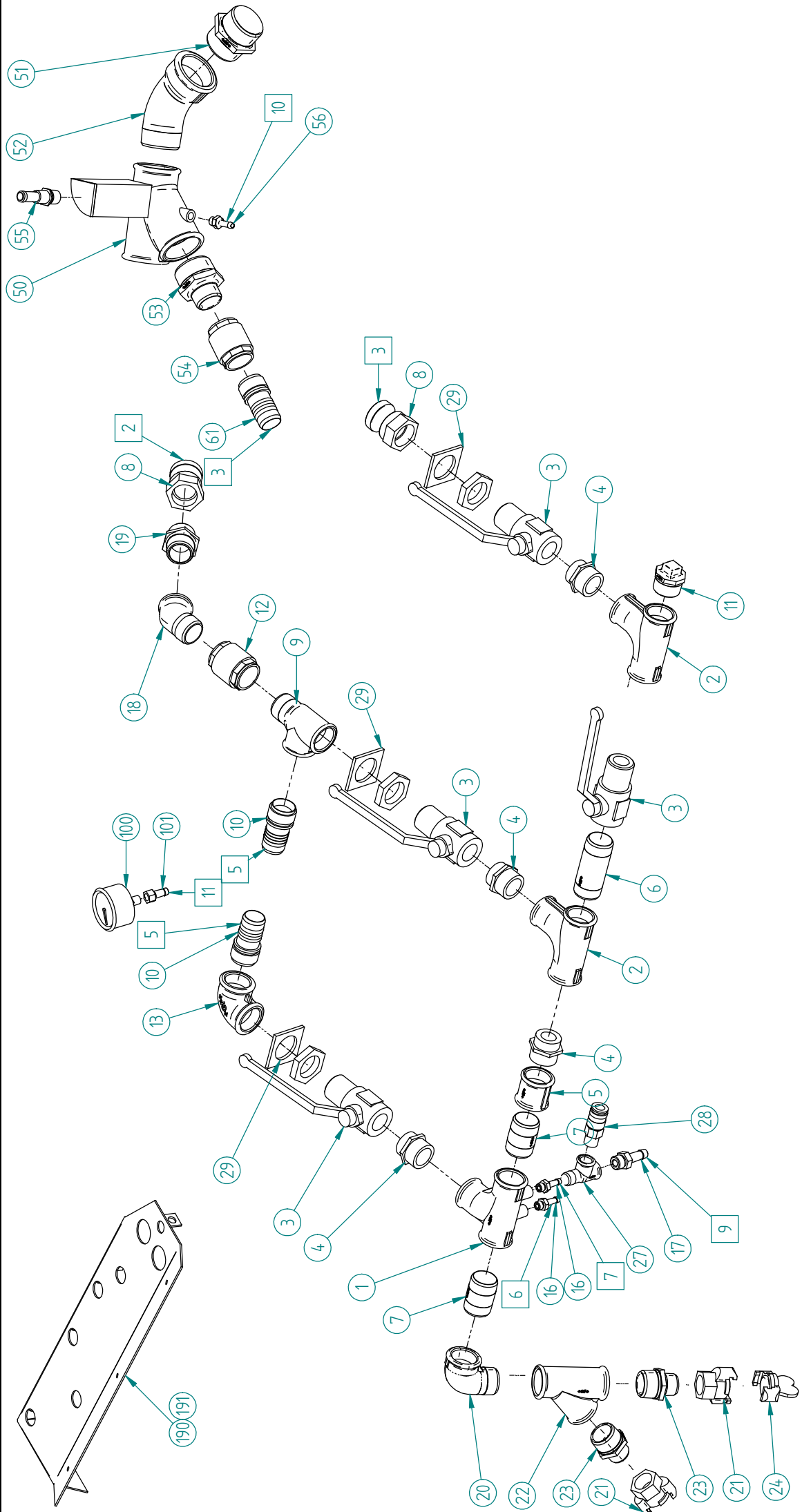
Luffarmatur E850 standard  
 und damit in Verbindung stehende  
 Anbauteile bzw. Baugruppen

		<b>Artikel Nr.</b> 850.45.006	Name Art der Änderung
Tag 11/01/2008	Name P.D.	Datum	Rev. A Rev. B Rev. C Rev. D Rev. E
Gez. Gepr. Norm.	Tag 11/01/2008	Datum	Rev. A Rev. B Rev. C Rev. D Rev. E
Tolerierung nach DIN ISO 8015			Allgemeine Toleranzen DIN 7168-m 1 S, DIN 8570 T1 B / T3 F



Das Urheberrecht an dieser Zeichnung verbleibt bei uns.  
 Diese Zeichnung darf weder kopiert noch Dritten zugänglich  
 gemacht oder anderweitig, insbesondere mit elektronischen Mitteln,  
 benutzt werden.

Pos	Anzahl	Artikelnr.	Beschreibung	Quantity	Part no.	Description english
1	1	850.45.010	BOGEN T-VERTEILER 1 1/4" C-3250			DISTRIBUTOR
2	2	131.12.165	T-STUECK 131 R1 1/4" VERZ.			T-PIECE 131 R1 1/4", GALVAN.
3	4	131.13.114.10	KUGELHAHN R1 1/4"-M40X1,5, DN 23			BALL VALVE R1A"-M40X1,5 PN23
4	4	131.13.114.07	ADAPTER M40X1,5-R1 1/4" B-3001E			ADAPTER M40X1,5 - R1A"
5	1	131.12.377	MUFFE 270 VERZ. R11/4"			SLEEVE 270 R1 1/4" GALV.
6	1	131.12.504.02	ROHR-DOPP.NIPPEL 530 R11/4"X100			TWIN BARREL NIPP. 530 R1 1/4"X100
7	2	131.12.504	ROHR-DOPP.NIPPEL 530 R 11/4"X60			TWIN BARREL NIPPLE 530 R1 1/4"X60
8	2	131.14.337	UELZENER SKV35XR1 1/4"IG			PK QUICK COUPLING V35-R11/4" IG
9	1	131.12.198	T-STUECK NR.134 R11/4" VZ			T-PIECE 134 R11/4", GALV.
10	2	131.14.060	SCHLAUCHTUELLE D35X11/4"AG B-3110			TAIL END D32XR11/4" AG
11	1	131.12.397	STOPFEN 290 R11/4" VZ			STOPPER 290 R1 1/4"
12	1	131.13.391	GERADESITZ-RUECKSCHL.VENTIL R11/4			NON RETURN VALVE
13	1	131.12.094	WINKEL NR.90 R 1 1/4" VZ			ELBOW NO.90 R1 1/4"
16	2	131.14.005	SCHLAUCHTUELLE R1/4"AGX3/8" MS			HOSE FITTING 3/8" X R 1/4" O-THR
17	1	131.14.012	SCHLAUCHTUELLE 1/2"X R1/2" AG-MS			HOSE NOZZLE 1/2" X 1/2" O.THR.
18	1	131.12.135	KNIE 121 R11/4" VERZ. DIN 2950			ELBOW 121 R 1 1/4", GALV.
19	1	131.12.388	DOPPELNIPPEL 280 R11/4" VERZ.			131.12.295E 280 R1 1/4", GALV.
20	1	131.12.107	WINKEL 92 R11/4" VERZ.			ELBOW 92 R1 1/4", GALV.
21	2	131.14.309.01	PRESSL.KUPPL. R1"IG MS-DICHTUNG			PRESSED AIR COUPLING R1"MS-SEAL
22	1	131.12.230	T-STUECK 165 R1 1/4",VZ			T-PIECE 165 R1 1/4", GALV.
23	2	131.12.337	DOPPELNIPPEL 245 RED.11/4X1"VERZ.			TWIN NIPPLE 245,RED. R 1 1/4"X1"
24	1	131.14.301	PRESSL.-VERSCHLUSSKUPPLUNG VKO			PRESSED AIR COUPLING
25	2	131.12.392	#STOPFEN MIT RAND 290 R1/4"			STOPPER 290 R1/4"
26	1	131.12.394	STOPFEN 290 R1/2" VERZ.DIN 2950			STOPPER 290 R1/2", GALV.
27	1	131.12.194	T-STUECK 134 R 1/2" VERZ. DIN2950			T-PIECE 134 R1/2", GALV.
28	1	131.14.290	SCHNELLVERSCHL.KUPPL.NW10 1/2A MT			QUICK COUPLING
29	3	260.35.003.4	KLEINMSCHIBE F.LUFTARM. B-4627			WASHER DISC F. AIR ARMATURE
50	1	260.35.010	Y-STUECK M.2MUFFEN+SCHUTZ C-1928C			Y-PIECE 2XR2"
51	1	131.12.390	DOPPELNIPPEL 280 R2" VERZ.			TWIN NIPPLE 280 R2", GALV.




E850 Luftformatur

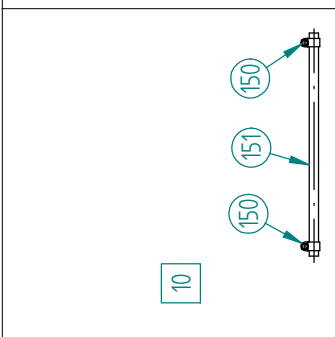
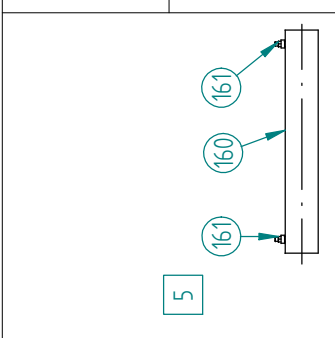
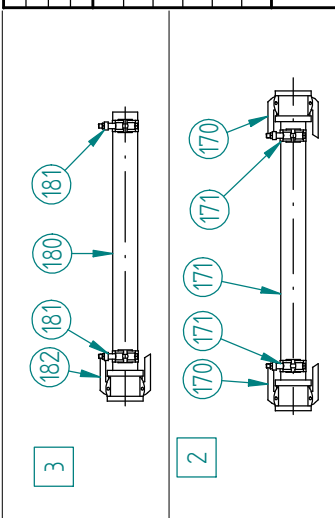
**E-1085**

CAD: E-1085.dwg  
 Uepr.:  
 Ers.fuer.:  
 Ers.durch.:  
 Messstab ohne

**UETZENER MASCHINEN GmbH**  
 Wiesenstr. 18  
 65843 Sulzbach / Ts

Luftformatur E850 standard  
 und damit in Verbindung stehende  
 Anbauteile bzw. Baugruppen

		<b>Artikel Nr.</b> 850.45.006	Name Art der Änderung
Tag 11/01/2008	Name P.D.	Datum	Rev. A Rev. B Rev. C Rev. D Rev. E
Gez. Gepr. Norm.	Tag 11/01/2008	Datum	Rev. A Rev. B Rev. C Rev. D Rev. E
Tolerierung nach DIN ISO 8015			Allgemeintoleranzen DIN 7168-m 1 S, DIN 8570 T1 B / T3 F

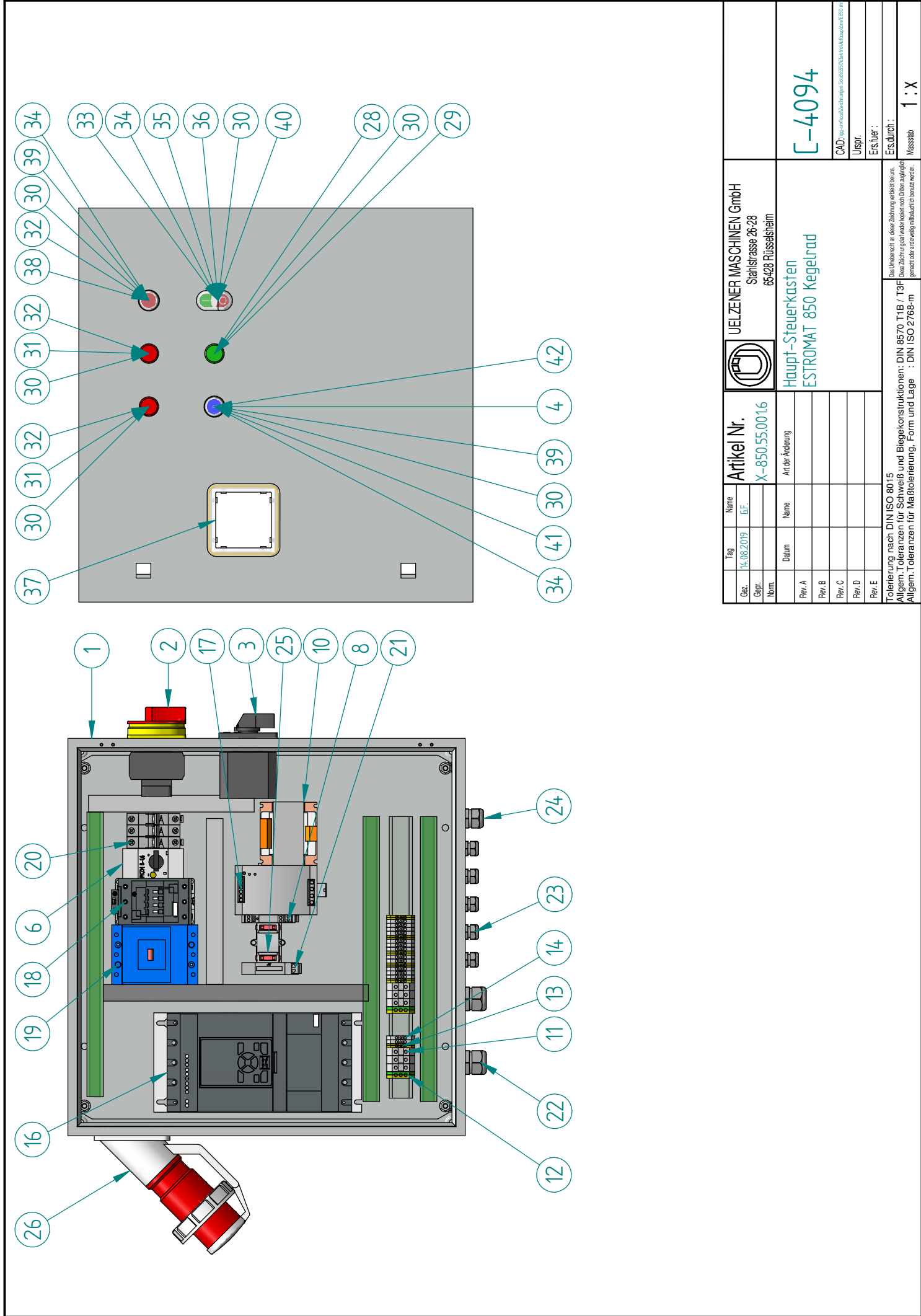


Das Urheberrecht an dieser Zeichnung verbleibt bei uns.  
 Diese Zeichnung darf weder kopiert noch Dritten zugänglich  
 gemacht oder anderweitig, insbesondere elektronisch, benutzt werden.

Baugruppe: 850.45.006 LUFTARMATUR STANDARD

AIR ARMATURE STANDARD

Pos	Anzahl	Artikelnr.	Beschreibung	Description english
Quantity	Part no.			
52	1	131.12.058	BOGEN 40 R2" VERZ.(45GRAD)	BEND 45 DEGREE R2"
53	1	131.12.343	DOPPELNIPPEL 249RD 2-1 1/4" VERZ	TWIN NIPPLE 245 R2"-1 1/4"GALV
54	1	131.13.391	GERADESITZ-RUECKSCHL.VENTIL R11/4	NON RETURN VALVE
55	1	131.13.427	SICHERH.VENTIL-VH-DN12-G1/2"-8,0B	SAFETY VALVE R1/2" SVW 8,0 B
56	1	131.14.005	SCHLAUCHTUEELLE R1/4"AGX3/8" MS	HOSE FITTING 3/8" X R 1/4" O-THR
61	1	131.14.060	SCHLAUCHTUEELLE D35X11/4"AG B-3110	TAIL END D32XR11/4" AG
100	1	131.12.782	MANOM.10 BAR D63 R1/4"EINBAU/GLYZ	MANOMETER 0-10BAR
101	1	131.14.010	SCHLAUCHTUEELLE R 1/4"IG / 10 MM	HOSE FITTING R 1/4" IT / 10MM
150	2	131.14.620	NORMA-SCHLAUCHSCHELLE 20 X 15	NORMA HOSE-CLAMP 20X15
151	0,8m	130.04.205	GUMMISCHLAUCH 3/8" SCHWARZ	RUBBER HOSE 3/8", P.METER
160	0,3m	130.04.108	MOERTELSCHLAUCH 35X8, METERWARE	MORTAR HOSE
161	2	131.14.630	NORMA-SCHLAUCHSCHELLE 48 X 20	HOSE CLAMP 48 X 20MM
170	2	131.14.341	UELZENER SKM35XTUEELLE 35	PK-QUICK COUPLING M35/S35
171	1,5m	130.04.108	MOERTELSCHLAUCH 35X8, METERWARE	MORTAR HOSE
172	2	131.14.815	BAND-IT-SCHELLE ID38, NIRO	BAND-IT-CLAMP ID38, NIRO
180	0,4m	130.04.108	MOERTELSCHLAUCH 35X8, METERWARE	MORTAR HOSE
181	2	131.14.815	BAND-IT-SCHELLE ID38, NIRO	BAND-IT-CLAMP ID38, NIRO
182	1	131.14.341	UELZENER SKM35XTUEELLE 35	PK-QUICK COUPLING M35/S35
190	1	260.35.003.2	HALTER FUER ARMATUREN E-1077	INSTRUMENT PANEL
191	1	850.45.302.1	AUFKL.F.LUFTARM.E850+E260-600	LABEL, AIR ARMATURE



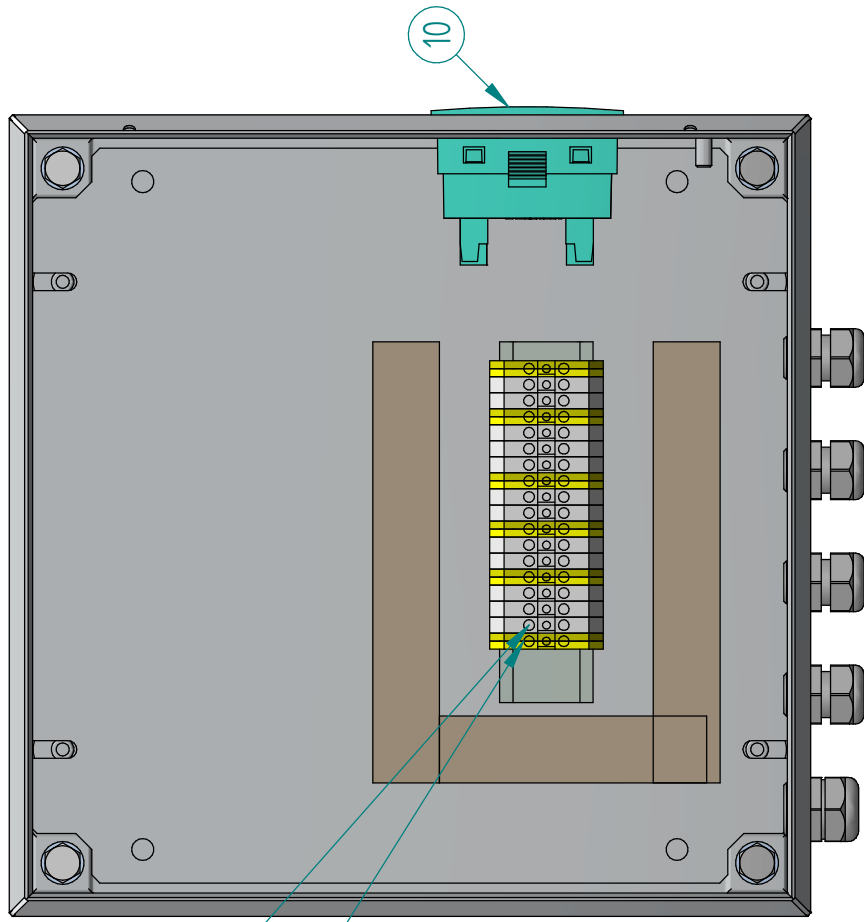
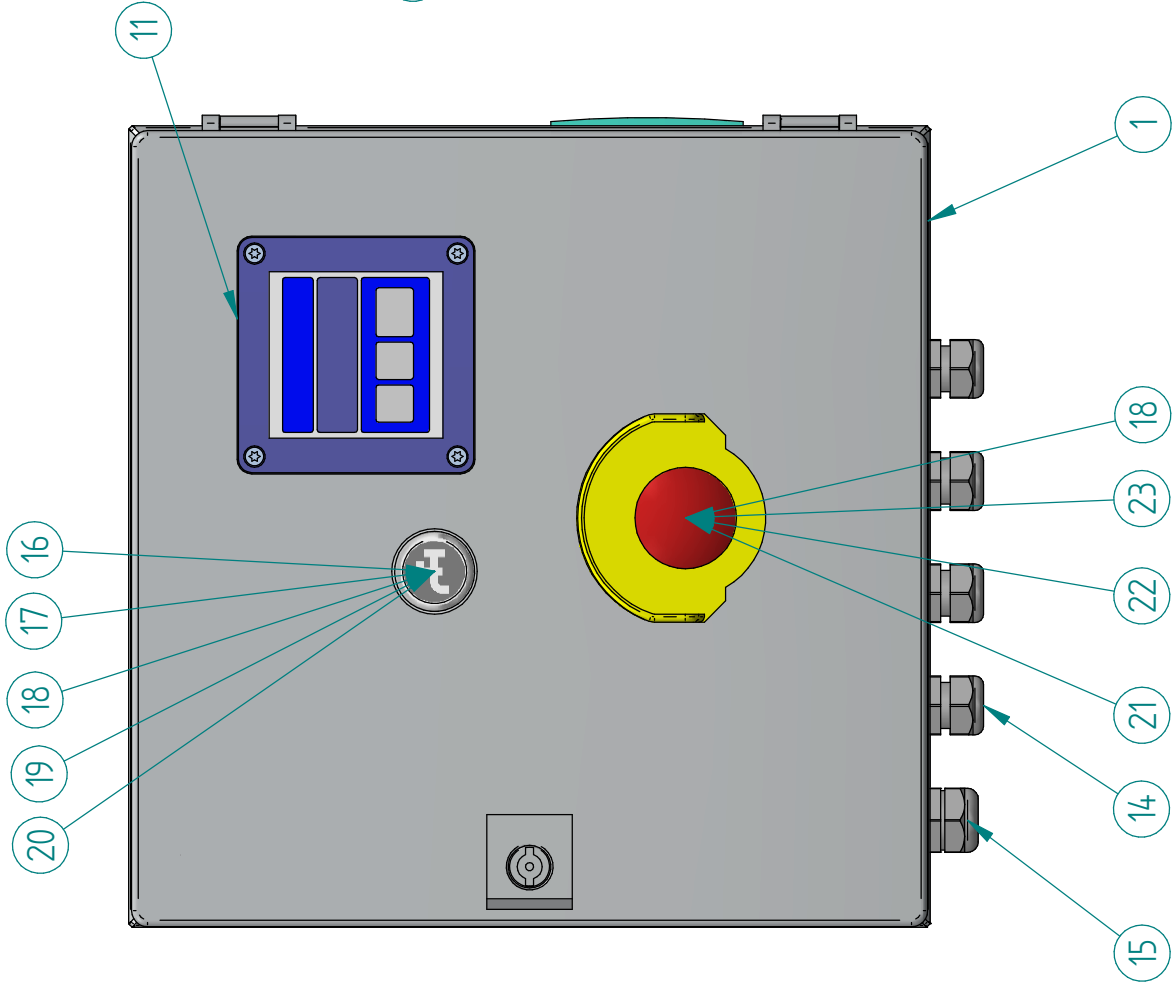
Tag	Name	UELZENER MASCHINEN GmbH
Gez.	G.F.	Stahlstrasse 26-28
Gepr.		65428 Flörsheim
Norm.		
Rev. A	Name	Haupt-Steuerkasten
Rev. B	Art der Änderung	ESTROMAT 850 Kegetrad
Rev. C		
Rev. D		
Rev. E		
Tolerierung nach DIN ISO 8015		
Allgem. Toleranzen für Schweiß und Biegekonstruktionen: DIN 8570 T1B / T3F		
Allgem. Toleranzen für Maßtolerierung, Form und Lage: DIN ISO 2768-m		
Artik. Nr.	X-850.55.00.16	
Urspr.		
Ers. für:		
Ers. durch:		
Massstab	1 : X	


C-4094

CAD: Yp... in... CAD: S... in... CAD: E... in...

Das Liefermodell an dieser Zeichnung weicht ab von...  
Diese Zeichnung darf weder kopiert noch Dritten zugänglich gemacht oder anderweitig mit Unbefugten benutzt werden.

Pos	Anzahl	Artikelnr.	Beschreibung	Description english
Quantity	Part no.			
1	1	131.15.456.5	SCHALTSCHRAUK 600X600X250	CONTROLBOX 600X600X250
2	1	131.16.014	LEISTUNGSTRENNER 100 A	CAPACITY DISCONNECTOR
3	3	131.16.021.01	WENDESCHALTER T5-3-8401/E	REVERSING SWITCH T5B-3-2/E
6	1	131.16.101.10	MOTORSCHUTZSCHALTER 1,6A	MOTOR PROTECTION SWITCH 1,6A
8	1	131.16.233	RELAIS WRS-REL-1W-250V5A 24VDC	RELAIS
10	1	131.16.550	STEUERTRAF0360-400-440/230,200VA	PILOT TRANSFORMER 440-440/230V
11	3	131.15.974	REIHENKLEMME UK16N	SERIES CLAMP 16QMM
12	1	131.15.977	REIHENKLEMME USLKG16	EARTHING CONDUCTOR CLAMP 16QMM
13	6	131.15.959	REIHENKLEMME USLKG5	EARTH CONNECTION BINDER 4SQ.MM
14	14	131.15.958	REIHENKLEMME UK5N	SERIES BINDER 4 SQ.MM UK5N
16	1	131.16.671	SOFTSTARTER PSTX85-600-70;37KW	SOFTSTARTER PSTX85-600-70;37KW
17	1	131.16.547.12	NETZTEIL CP-T24/5A 340-575V AC	POWER SUPPLY 340-575V/24V DC 5A
18	1	131.16.478	LEISTUNGSSCHUETZ AF80-30-00-13	POWER CONTACTOR AF80-30-00-13
19	1	131.16.477	LEISTUNGSSCHALTER 3POL.80A/36K	POWER PROTECTION SWITCH 3POL.80A
20	1	131.16.628	LEITUNGSSCHUTZSCH.S203 C1 3POL	OVER-LOAD-RELEASE S203 C1 3POL
21	1	131.17.172	BETRIEBSSTUNDENZAHL.BW70.18 220V	HOUR METER BW70.18 230V
22	2	131.15.621	VERSCHRAUBUNG HSK-K PG36 ZUGENTL.	CONNECTION HSK-K PG36
23	5	131.15.617	KABELVERSCHR.M16X1,5;D=5-10 (11)	CABLE SCREW JOINT M16X1,5
25	1	131.17.203	MESSWANDLER CT PRO XT100	CURRENT TRANSFORMER CT PRO XT100
26	1	131.15.137	ANB.GERAETESTECKER+DECKEL 563/6H	APPLIANCE CONNECTOR 563/6H
28	1	131.16.742	LEUCHTMELDER FL.GRUEN M22-L-G	CONTROL LAMP GREEN M22-L-G
29	1	131.16.762	LED-EL.12-30VAC/DC GRUENM22-LED-G	LED 12-30VACDC GREEN M22-LED-G
30	6	131.16.750	BEFESTIGUNGSADAPTER M 22A	ADAPTER M 22A
31	2	131.16.741	LEUCHTMELDER FL.ROT M22-L-R	CONTROL LAMP RED M22-L-R
32	3	131.16.761	LED-EL.12-30VAC/DC ROT M22-LED-R	LED 12-30VACDC RED M22
33	1	131.16.725	DOPPELDRUCKTASTE M22-DDL-GR-X1/XO	PUSH BUTTON M22-DDL-GR-X1/XO
34	3	131.16.751	KONTAKTELEMENT 1SCHLISS.M22-K10	NORMALLY OPEN CONTACT BLOCK
35	1	131.16.752	KONTAKTELEMENT 1OEFFNER M22-K01	NORMALLY CLOSED CONTACT BLOCK
36	1	131.16.775	TASTMEMBRAN M22-T-DD	MEMBRAN M22-T-DD
37	1	131.15.472	SICHTFENSTER 110X110 MIT DICHTUNG	WINDOW 110X110 WITH GASKET
38	1	131.16.748.1	LEUCHTDR.TASTE TAS.ROT M22-DL-R	ILLUMINATED PUSHBUTTON RED
39	2	131.16.775.1	TASTMEMBRAN M22-T-D EINZELTASTER	MEMBRAN M22-T-D
40	1	131.16.760	LED.EL.12-30VACDC WEISS M22-LED-W	LED 12-30VACDC WHITE M22
41	1	131.16.720	DRUCKTASTE FL.TAST.M22-D-X	PUSH BUTTON
42	1	131.16.773	TASTENPL.RESET BL.M22-XD-B-X6	KEY LABEL REVERSE

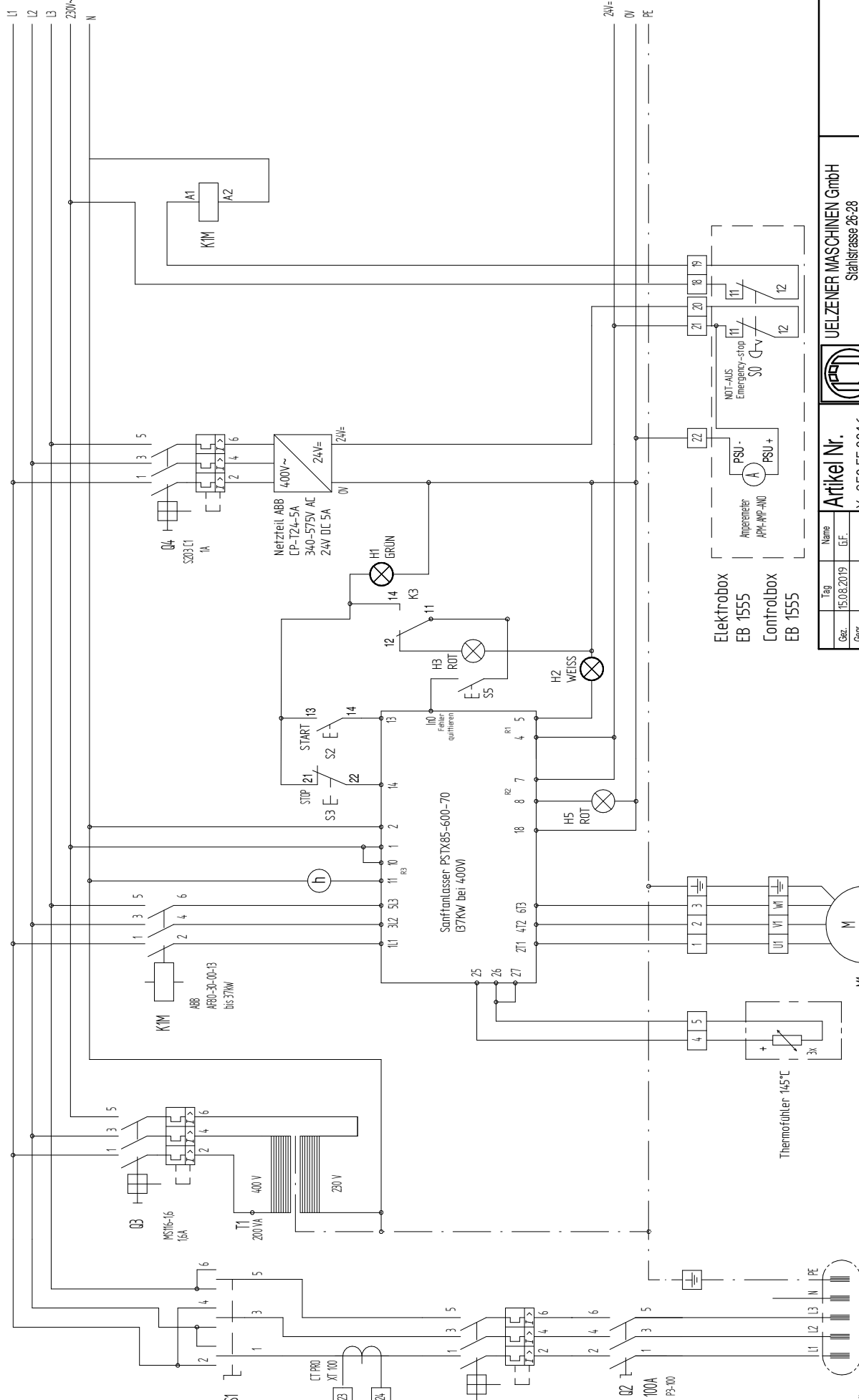


Tag	Name	 <b>UELZENER MASCHINEN GmbH</b> Stahlstrasse 26-28 65428 Flörsheim
Gaz.	G.F.	
Gepr. Nr.	850.55.0016	<b>Zusatz-Steuerung</b> <b>E850 Kegeletr</b>
Norm.		
Rev. A	Name	
Rev. B	Art der Änderung	
Rev. C		
Rev. D		
Rev. E		
Tolerierung nach DIN ISO 8015 Allgem. Toleranzen für Schweiß und Biegekonstruktionen: DIN 8570 T1B / T3F Allgem. Toleranzen für Maßtolerierung, Form und Lage: DIN ISO 2768-m		
CAD: Vp-mittelwertiges Sauer3DCE020MAY ESD Kegelrad 2079164001-40		
Urspr.:		
Ers.für.:		
Ers.durch:		
Maßstab <b>1 : X</b>		

C-4090



Pos	Anzahl	Artikelnr.	Beschreibung	Description english
Quantity	Part no.			
1	1	131.15.455	SCHALTSCHRANK 300X300X120	SWITCHBOARD
8	6	131.15.959	REIHENKLEMME USLKG5	EARTH CONNECTION BINDER 4SQ.MM
9	12	131.15.958	REIHENKLEMME UK5N	SERIES BINDER 4 SQ.MM UK5N
10	1	131.17.205	AMPEREMETER APM-ANO APM	AMPEREMETER APM-ANO APM
11	1	165.08.015	BATCH-CONTROLLER TYP 8025	BATCH-CONTROLLER 8025
14	4	131.15.616	KABEL VERSCHR.M16X1,5;D=4-8 (9)	SCREW JOINT PG 13,5
15	1	131.15.618	KABEL VERSCHR.M20X1,5;D=6-12(13,5)	SCREW JOINT M20X1,5
16	1	131.16.720	DRUCKTASTE FL.TAST.M22-D-X	PUSH BUTTON
17	1	131.16.774	TASTENPLATTE FLUESS.M22-XD-S-X16	KEY LABEL F. WATER
18	2	131.16.750	BEFESTIGUNGSADAPTER M 22A	ADAPTER M 22A
19	1	131.16.751	KONTAKTELEMENT 1SCHLIESS.M22-K10	NORMALLY OPEN CONTACT BLOCK
20	1	131.16.775.1	TASTMEMBRAN M22-T-D EINZELTASTER	MEMBRAN M22-T-D
21	1	131.16.710	NOT-AUS-TASTE M22-PV	EMERGENCY-STOP BUTTON M22-PV
22	2	131.16.752	KONTAKTELEMENT 1OEFFNER M22-K01	NORMALLY CLOSED CONTACT BLOCK
23	1	131.16.711	SCHUTZKRAGEN F.NOT-AUS M22-XGPV	PROTECTIVE COLLAR



Einspeisung  
 Power supply  
 Alimentation  
 Alimentacion  
 400V ±5% 3 N/PE AC 50/60 Hz

30 kW - 55A  
 M1

Ventilschalter  
 Reverse switch  
 Inverseur de courant  
 Inversor de corriente

Appareil  
 APN-AMP-ANO  
 A  
 Elektrobox  
 EB 1555  
 Controlbox  
 EB 1555

Hauptschalter  
 Main switch  
 Interrupteur principal  
 Interruptor principal

Elektrobox  
 EB 1555  
 Controlbox  
 EB 1555



**Artikel Nr.**  
 X-850.55.00.16

Steuerung ESTROMAT 850  
 Kegelelrad mit Sanftanlauf 37kW  
 380-440V 50-60Hz

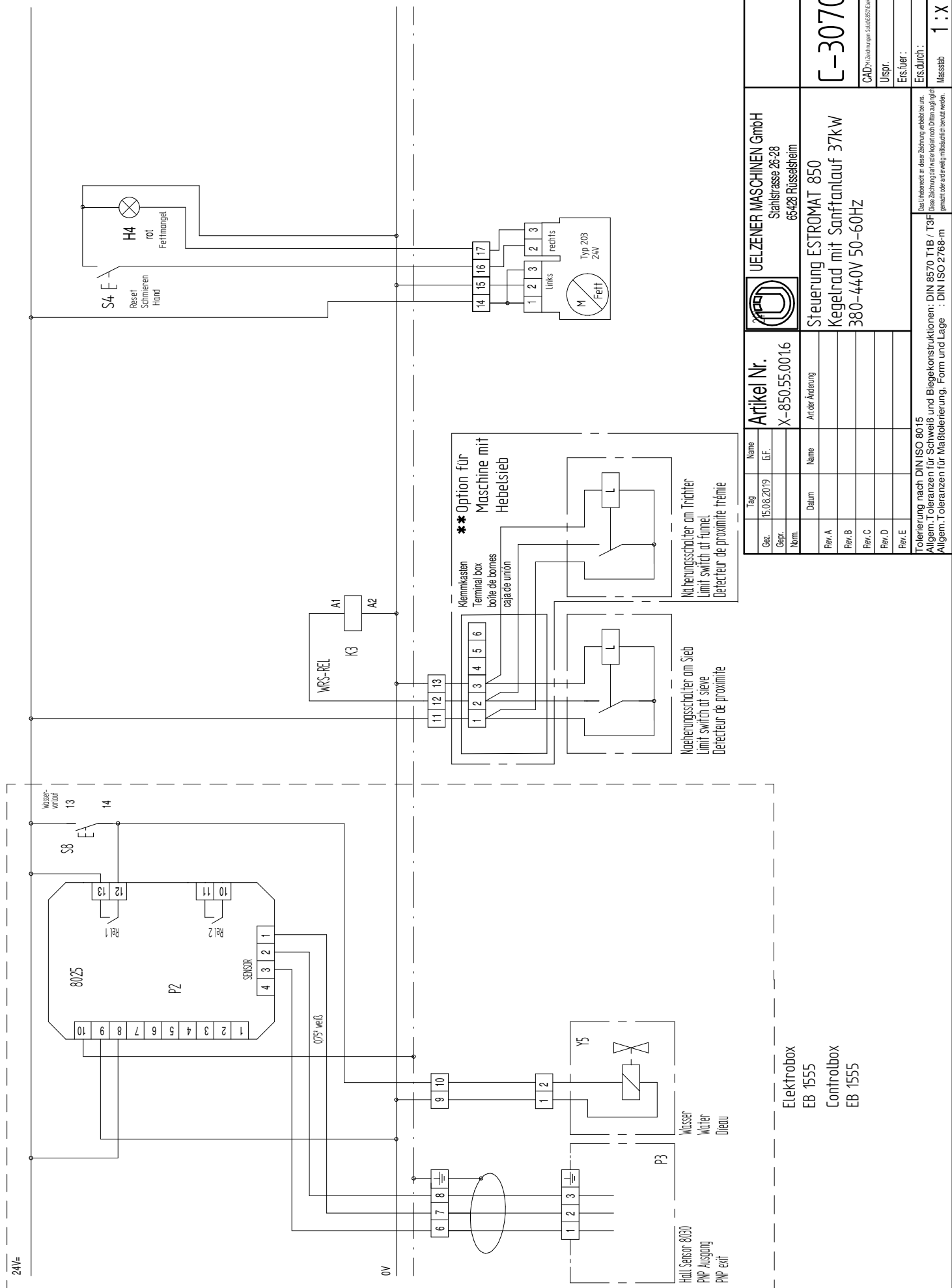
Tag	Name
Gaz. 15.08.2019	G.F.
Gepr.	
Norm.	
Datum	Name
Rev. A	Art der Änderung
Rev. B	
Rev. C	
Rev. D	
Rev. E	

Tolerierung nach DIN ISO 8015  
 Allgem. Toleranzen für Schweiß und Biegekonstruktionen: DIN 8570 T1B / T3F  
 Allgem. Toleranzen für Maßtolerierung, Form und Lage: DIN ISO 2768-m

**C-3070s KU**  
 Urspr.:  
 Ers.für.:  
 Ers.durch.:  
 Maßstab 1:X

UELZENER MASCHINEN GmbH  
 Statistrasse 26-28  
 65428 Rüsselsheim

Das Liefermodell an dieser Zeichnung verwendet bei uns.  
 Diese Zeichnung darf weder kopiert noch Dritten zugänglich  
 gemacht oder anderweitig mit industriellen Zweck weiter.



**Artikel Nr.**  
X-850.55.00.16

Tag	Name
15.08.2019	GF.
Gepr. Norm.	Name
Rev. A	Artikel Änderung
Rev. B	
Rev. C	
Rev. D	
Rev. E	

**UELZENER MASCHINEN GmbH**  
Stahlstrasse 26-28  
65428 Rüsselsheim

**Steuerung ESTROMAT 850**  
Kegeleinlauf mit Sanftanlauf 37kw  
380-440V 50-60Hz

**C-3070s KU**

CAD-Zeichnungen Solid Edge 650/Line 1/30/2019/Date-Struktur/19-3707  
Urspr.  
Ers.für:  
Ers.durch:  
Maßstab **1:X**

Tolerierung nach DIN ISO 8015  
Allgem. Toleranzen für Schweiß und Biegekonstruktionen: DIN 8570 T1B / T3F  
Allgem. Toleranzen für Maßtolerierung, Form und Lage: DIN ISO 2768-m  
Das Liefermodell an dieser Zeichnung weicht von der  
Dabei. Zeichnung ab. Die Lieferkopie nach dieser Zeichnung  
genutzt oder anderweitig missbräuchlich benutzt werden.

Elektrobox  
EB 1555  
Controlbox  
EB 1555

# UELZENER

MASCHINEN GmbH

## Das UELZENER Maschinen-Programm    The UELZENER Machine Programme

### für den Hochbau

- Verputzmaschinen mit Mischer
- Mischpumpen für Fertigmörtel
- Mörtelpumpen
- Estrich -Misch- und -Förderanlagen
- Fließestrichpumpen
- Betonförderer
- Förderanlagen für Fertigmörtel
- Schaumzementmaschinen

### für den Bergbau

- Hinterfüll-Mischpumpen
- Schaummörtel-Mischpumpen
- Schneckenpumpen für Bergbaumörtel
- Durchlaufmischer für Bergbaumörtel
- Mischanlagen für Verfüllmörtel
- Rohrschneckenförderer

### für den Tunnel-und Tiefbau

- Anker-Verpreßpumpen
- Injektions- und Verfüllanlagen
- Tübbing-Hinterfüll-Anlagen
- Pneumatische Betonförderer
- Betonnaßspritzmaschinen

### für den Feuerfestbereich

- Mischpumpen für Tundish-Spritzmassen
- Misch- und Förderanlagen für Vibrationsmassen
- Kolbenpumpen für Feuerfestmassen
- Durchlaufmischer für Feuerfestmassen
- Trockengutmischer für Feuerfestmassen

### für Industrie, Umwelt und Entsorgung

- Dickstoff-Pumpen
- Vermörtelungsanlagen für Abfallstoffe
- Kalkmilch-Mischanlagen
- Schlamm-Kalk-Behandlungsanlagen
- Mörtel-Beschichtungsanlagen
- Mehrkomponenten-Misch-und-Förderanlagen

### for Building Construction

- Plaster- and rendering machines with mixer
- Mixing pumps for ready-mixed mortars
- Mortar pumps
- Mixing and conveying systems for floor screed
- Self-levelling screed pumps
- Concrete conveyors
- Conveying systems for pre-mixed dry materials
- Foam cement machines

### for Mining

- Back-filling mixing pumps
- Foam-cement mixing pumps
- Worm-type pumps for mining mortar
- Continuous mixers for mining mortar
- Mixing units for filling mortar
- Pipe-type worm conveyors for mining mortar

### for Tunnelling and Civil Engineering

- Anchor filling pumps
- Injection and filling units
- Concrete tiles - back-filling units
- Pneumatic concrete conveyors
- Wet shotcrete machines

### for Refractories

- Mixing pumps for tundish spraying masses
- Mixing and conveying systems for vibration materials
- Piston pumps for refractories
- Continuous mixers for refractories
- Dry material mixers for refractories

### for Industry, Environment and Waste Disposal

- Pumps for thick matter
- Mortar systems for waste disposal
- Lime slurry mixing systems
- Sludge-lime processing units
- Mortar coating units
- Mixing and conveying units for multiple components



**UELZENER MASCHINEN GmbH**

Stahlstrasse 26 - 28  
D-65428 Rüsselsheim  
Germany

Tel. +49-(0)6142 177 68 0  
Fax +49-(0)6142 177 68 50

e-mail: [contact@uelzener-ums.de](mailto:contact@uelzener-ums.de)  
Internet: [www.uelzener-ums.de](http://www.uelzener-ums.de)